



Art.-Nr: AMDC403WL-PL
Oprawa Kierunkowa Autonomiczna
Konstrukcja sufitu linowego, 3 h, 22 m, IP40, Odlew cynkowy,
Biała

Oprawa monitorowana centralnie z poziomu jednostki monitorującej.
Komunikacja odbywa się bezprzewodowo dzięki innowacyjnemu systemowi
Wireless Professional.



Więcej informacji
www.rp-group.com/pl/item/AMDC403WL-PL



DANE TECHNICZNE

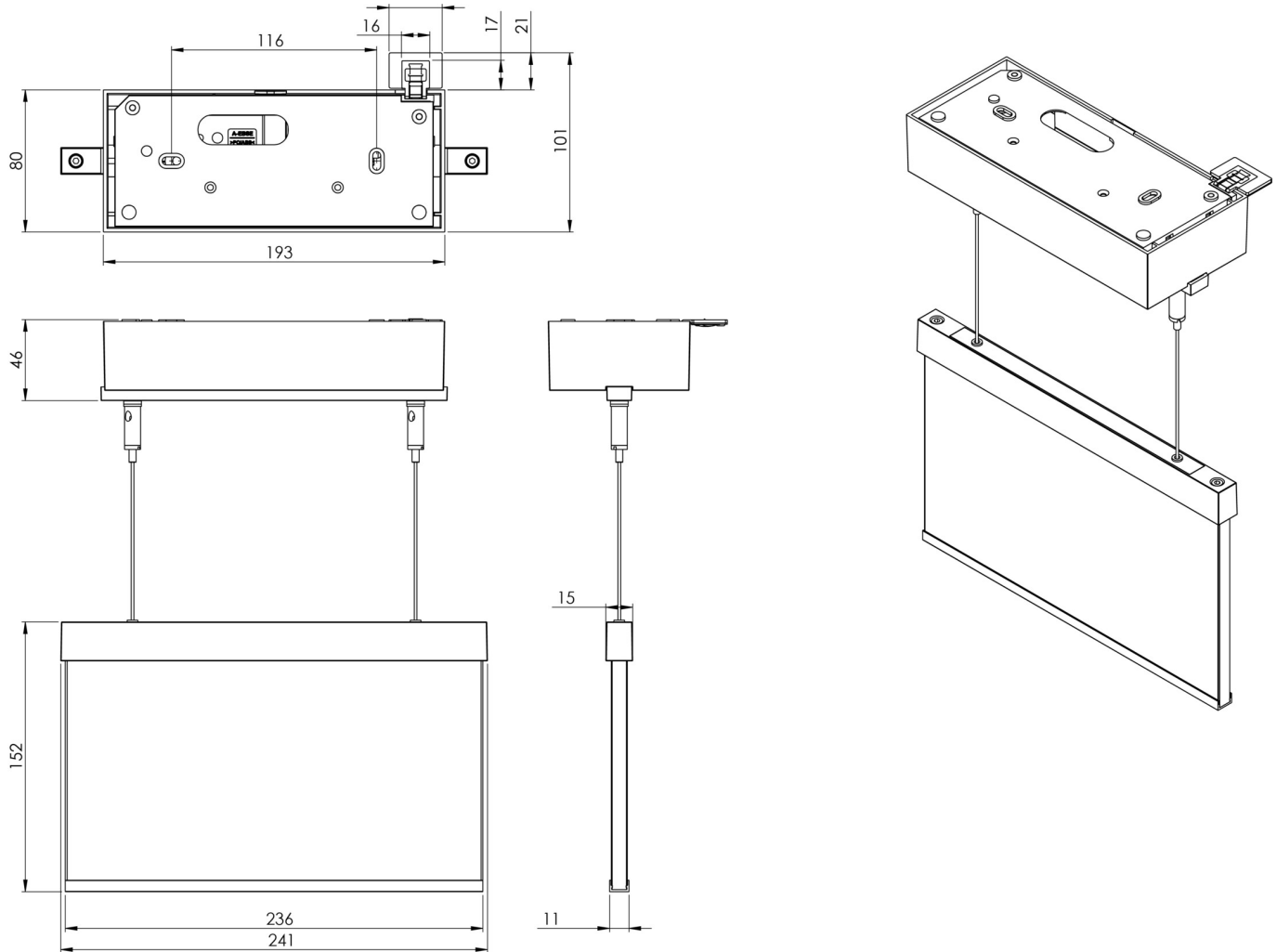
Typ oprawy	Oprawa Kierunkowa
Montaż	Konstrukcja sufitu linowego
Rozpoznawalność	22 m
Piktogram	Set
Źródło światła	LED
Materiał obudowy	Odlew cynkowy
Kolor obudowy	Biała
Stopień ochrony (IP)	IP40
Klasa ochrony mechanicznej (IK)	≥ 03
Certyfikaty	WEEE, CE, RoHS, CNBOP
Klasa ochronności	II
Zasilanie	Autonomiczna
Monitorowanie	Wireless Professional (WL)
Czas podtrzymania	3 h
Akumulator	LiFePO4 3,2 V/1,2 Ah
Tryb pracy	Awaryjny (BS) / Sieciowo-awaryjny (DS)
Napięcie wejściowe AC	230 V
Częstotliwość	50 Hz
Moc max.	4,7 W
Moc DS	3,5 W
Moc BS	0,8 W
Temperatura otoczenia DS	-5 °C do 40 °C



Temperatura otoczenia BS	-5 °C do 40 °C
Głębokość	80 mm
Szerokość	236 mm
Wysokość	195 mm
Waga	1.49
Waga z opakowaniem	1.85
Przekrój przyłącza	2.5 mm ²
Wejście przełączające	Tak
Blokada pracy awaryjnej	Tak
Złącze akumulatora	Wtyczka
Funkcja ściemniania	Tak
Kod taryfy celnej	94056180
GTIN	4262483028049



RYSUNEK TECHNICZNY



AKCESORIA

AM-X-APA - Adapter natynkowy AM/AX

LFPN3212-SET-2AKKU - Akumulator

Od: 10.07.2026 - Zastrzega się prawo do zmian technicznych i błędów.