



Art.-Nr: AMW009ML-PL
Oprawa Kierunkowa Centralna Bateria
Ścienna, CBS, 22 m, IP40, Odlew cynkowy, Biała

AMW oprawa z odlewu cynkowego, kierunkowa, ścienna do oznaczania dróg ewakuacyjnych. Seria A to innowacyjna i spójna rodzina, wysokiej jakości, opraw ewakuacyjnych przeznaczonych do zabudowy lub nabudowy w każdej możliwej konfiguracji montażowej, uhonorowana nagrodą German Design Award. Oprawy z serii A są wyposażone w nowoczesne, wysokowydajne źródła światła LED i posiadają niezwykłą łatwość wymiany piktogramu bez użycia narzędzi.

Awaryjna oprawa ewakuacyjna zgodna z PN-EN 60598-1, PN-EN 60598-2-22, PN-EN 7010 i PN-EN 1838.

Sterowanie i monitorowanie za pomocą centralnej baterii.



Więcej informacji

www.rp-group.com/pl/item/AMW009ML-PL



DANE TECHNICZNE

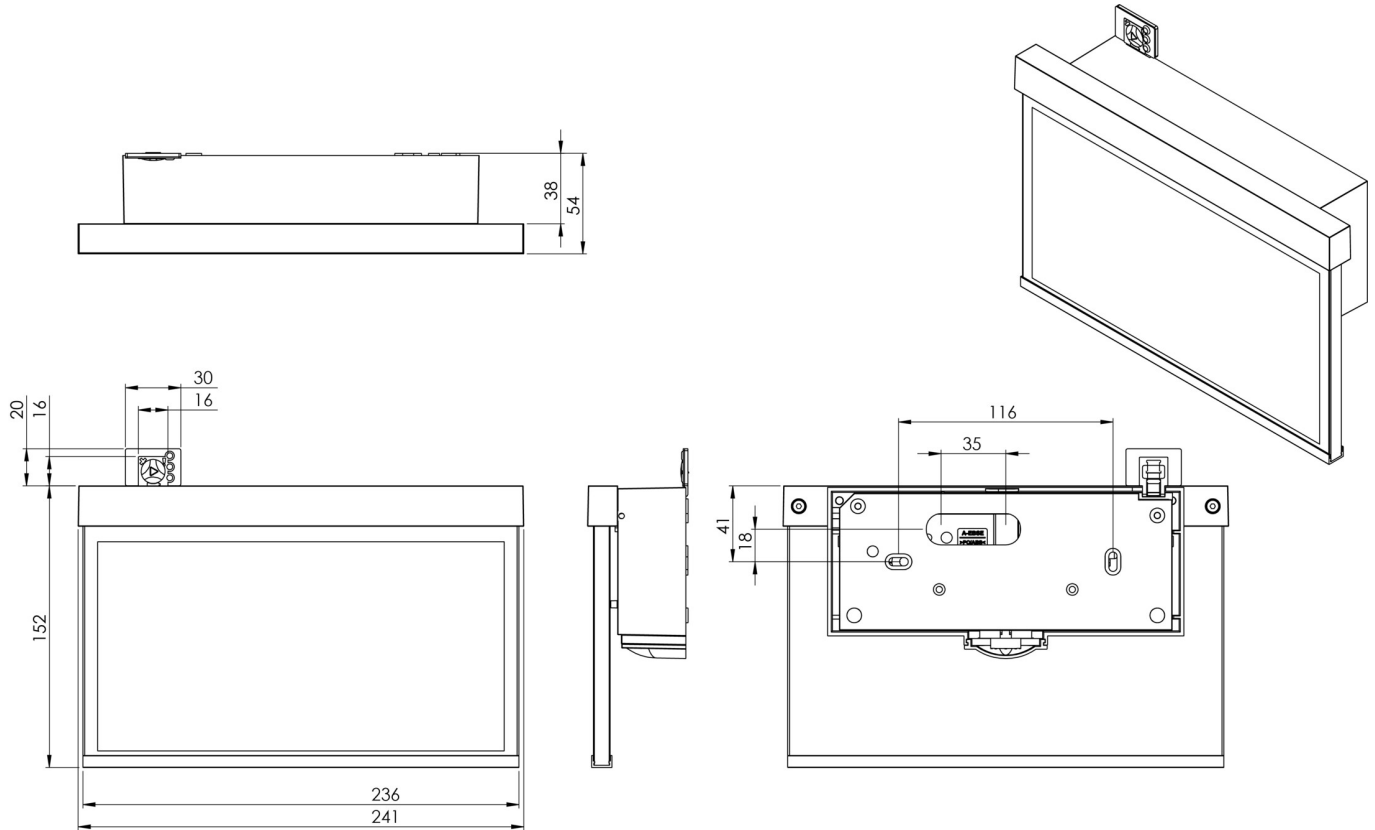
Typ oprawy	Oprawa Kierunkowa
Montaż	Ścienna
Rozpoznawalność	22 m
Piktogram	Set
Źródło światła	LED
Materiał obudowy	Odlew cynkowy
Kolor obudowy	Biała
Stopień ochrony (IP)	IP40
Klasa ochrony mechanicznej (IK)	≥ 03
Certyfikaty	WEEE, CE, RoHS, CNBOP
Klasa ochronności	II
Zasilanie	Centralna Bateria
Monitorowanie	Central power supply (ML)
Czas podtrzymania	CBS
Akumulator	/
Tryb pracy	ELS - przełączenie pojedynczej oprawy
Napięcie wejściowe AC	230 V
Częstotliwość	50 / 60 Hz



Napięcie wyjściowe	216 V
Moc max.	3,5 W
Moc DS	3,5 W
Moc BS	1,1 W
Temperatura otoczenia DS	-20 °C do 40 °C
Temperatura otoczenia BS	-20 °C do 40 °C
Głębokość	50 mm
Szerokość	236 mm
Wysokość	151 mm
Waga	1.25
Waga z opakowaniem	1.61
Przekrój przyłącza	2.5 mm ²
Wejście przełączające	Tak
Blokada pracy awaryjnej	Nie
Złącze akumulatora	Nie
Funkcja ściemniania	Tak
Kod taryfy celnej	94056180
GTIN	4262483028063



RYSUNEK TECHNICZNY



AKCESORIA

BALLPLX-AM - Ochronna osłona (PMMA) odporna na uderzenia piłką dla opraw oświetleniowych – IK10 | Przezroczysta

AM-X-APA - Adapter natynkowy AM/AX

Od: 10.07.2026 - Zastrzega się prawo do zmian technicznych i błędów.