



Art.-Nr: AMW403WL-AZ-PL
Oprawa Kierunkowa Autonomiczna
Ściana, 3 h, 22 m, IP40, Odlew cynkowy, Antracyt

Nowoczesna oprawa ewakuacyjna z cynkowego odlewu ciśnieniowego do montażu natynkowego na ścianach, do oznaczania dróg ewakuacyjnych i ratunkowych.

Jest częścią rodziny opraw serii A, która oferuje rozwiązania dla każdego rodzaju instalacji i została uhonorowana nagrodą German Design Award za jednolity, prosty design.

Oprawa monitorowana centralnie z poziomu jednostki monitorującej. Komunikacja odbywa się bezprzewodowo dzięki innowacyjnemu systemowi Wireless Professional.



Więcej informacji

www.rp-group.com/pl/item/AMW403WL-AZ-PL



DANE TECHNICZNE

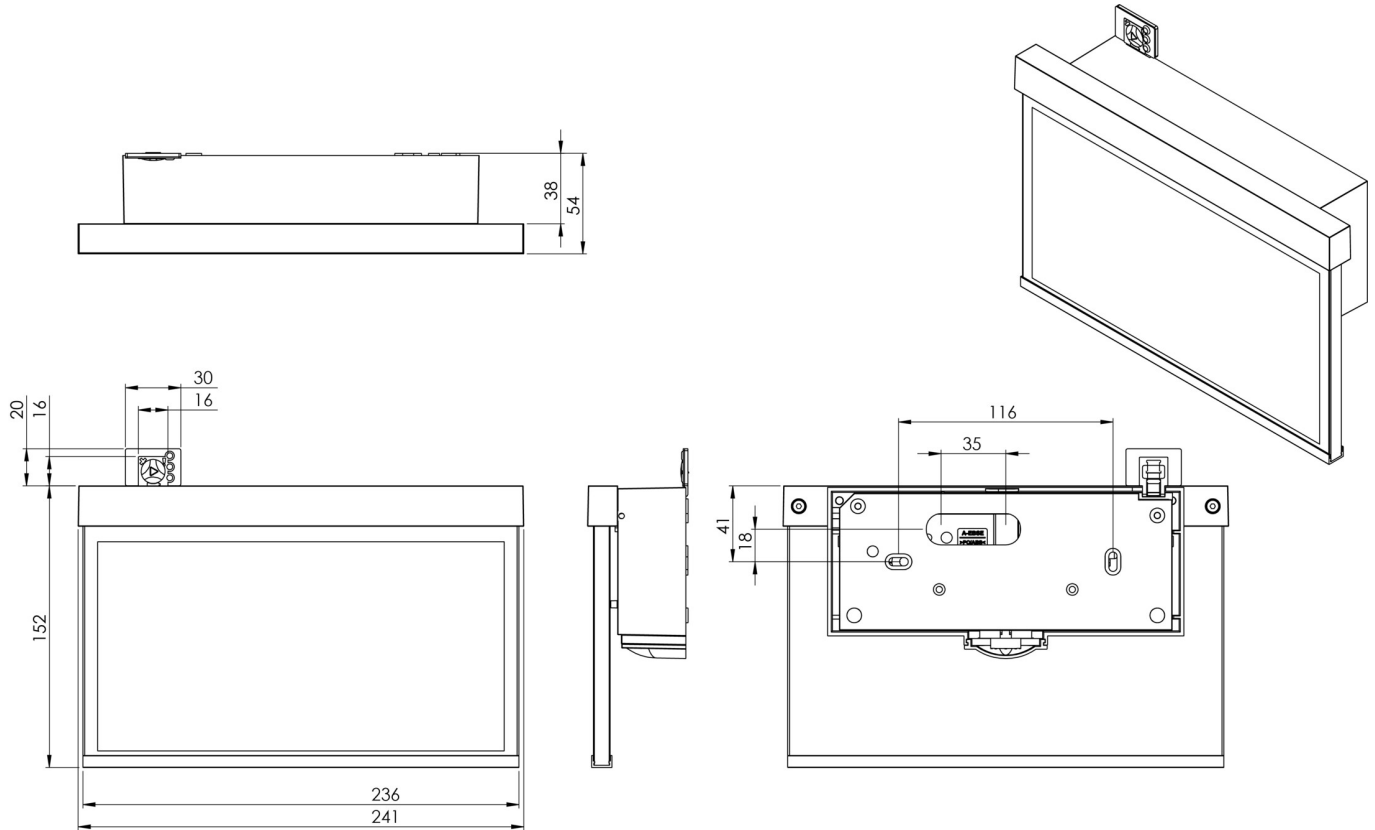
Typ oprawy	Oprawa Kierunkowa
Montaż	Ściana
Rozpoznawalność	22 m
Piktogram	Set
Źródło światła	LED
Materiał obudowy	Odlew cynkowy
Kolor obudowy	Antracyt
Stopień ochrony (IP)	IP40
Klasa ochrony mechanicznej (IK)	≥ 03
Certyfikaty	WEEE, CE, RoHS, CNBOP
Klasa ochronności	II
Zasilanie	Autonomiczna
Monitorowanie	Wireless Professional (WL)
Czas podtrzymania	3 h
Akumulator	LiFePO4 3,2 V/1,2 Ah
Tryb pracy	Awaryjny (BS) / Sieciowo-awaryjny (DS)
Napięcie wejściowe AC	230 V
Częstotliwość	50 Hz



Moc max.	4,7 W
Moc DS	3,5 W
Moc BS	0,8 W
Temperatura otoczenia DS	-5 °C do 40 °C
Temperatura otoczenia BS	-5 °C do 40 °C
Głębokość	50 mm
Szerokość	236 mm
Wysokość	151 mm
Waga	1.29
Waga z opakowaniem	1.65
Przekrój przyłącza	2.5 mm ²
Wejście przełączające	Tak
Blokada pracy awaryjnej	Tak
Złącze akumulatora	Wtyczka
Funkcja ściemniania	Tak
Kod taryfy celnej	94056180
GTIN	4262483028094



RYSUNEK TECHNICZNY



AKCESORIA

BALLPLX-AM - Ochronna osłona (PMMA) odporna na uderzenia piłką dla opraw oświetleniowych – IK10 | Przezroczysta

AM-X-APA - Adapter natynkowy AM/AX

LFPN3212-SET-2AKKU - Akumulator

Od: 10.07.2026 - Zastrzega się prawo do zmian technicznych i błędów.