

### Ważna wskazówka!

Niniejsza instrukcja jest przeznaczona wyłącznie dla wyszkolonych specjalistów-elektryków, wzgl. dla wykonawczej firmy instalacyjnej. Przed lub w trakcie instalacji należy przestrzegać podanych niżej zaleceń dotyczących instalacji.

**Uwaga - koniecznie przeczytać!** W przypadku szkód spowodowanych nieprzebraniem instrukcji, wygasa prawo do roszczeń gwarancyjnych. Nie ponosimy odpowiedzialności za wynikającego z tego szkody następce. Przed uruchomieniem produktu należy dokładnie zapoznać się z niniejszą instrukcją obsługi.

### Aluminiowa oprawa ewakuacyjna

Oprawa ewakuacyjna zgodna z DIN EN 60598-1, DIN EN 60598-2-22, DIN EN 1838 i ISO 7010 do montażu ściennego lub sufitowego, z opisem jedno- lub dwustronnym. Nadaje się do pracy w trybie ciągłym lub w trybie gotowości. Dostawa obejmuje standardowy zestaw piktogramów (w lewo, w prawo, na dół).

### Oprawa zasilana z Systemu Centralnej Baterii lub oprawa autonomiczna w trybie gotowości:

Obsadzone są tylko zaciski L i N. **Uwaga! Ta faza musi być włączona przez 24 godziny i nie wolno jej przełączać!**

**Praca w trybie ciągłym:** Wszystkie zaciski muszą być obsadzone zgodnie ze schematem przyłączy. L' można przełączać. (Do obsadzania zacisków używać tylko śrubokrętu w rozmiarze 1!).



### Dane techniczne

Zakres temperatury: 0°C do +40°C  
Światłówka: LED  
Klasa ochronności: I  
Stopień ochrony: IP 40  
Rodzaje montażu: ściana, sufit  
Dostawa obejmuje 4 piktogramy (na dół, w prawo, w lewo, na górę).

### Akcesoria:

**Artykuł**  
Szyba na piktogram specjalny  
Wzornicze zawiesie linkowe  
Monitoring dla instalacji centralnych  
Moduł SELF-CONTROL (tylko oprawa autonomiczna)  
Moduł Wireless Professional

**Numer katalogowy**  
na zapytanie  
DSA  
ML  
SC  
WL

Do czyszczenia nie używać środków zawierających rozpuszczalniki!

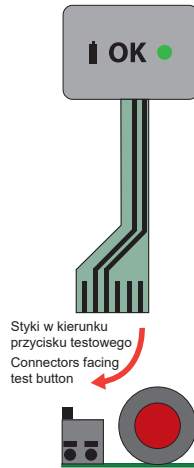
**Ważne:** Źródło światła w tej oprawie może być wymieniane tylko przez producenta lub autoryzowanego przez niego serwisanta albo przez osobą o porównywalnych kwalifikacjach.

**Ważne:** Jeśli nie daje się już uzyskać znamionowego czasu pracy, przeszkolona osoba musi dokonać wymiany akumulatora RPOWER®. Po wymianie akumulatora nie wolno wyrzucać go do odpadów domowych!



**Ważne! Bezwzględnie przestrzegać! Podłączenie opcjonalnego przycisku testowego.**

### STANDARD



Widok z przodu

### Uwaga!

Przy podłączaniu kabla połączeniowego uważać, żeby strona stykowa kabla była skierowana do tyłu.

### SELFCONTROL



Widok z przodu

### Uwaga!

Przy podłączaniu kabla połączeniowego uważać, żeby strona stykowa kabla była skierowana do dołu.

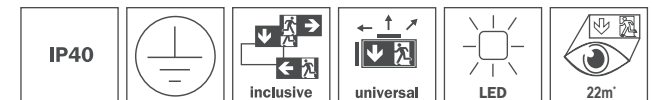
### Wskaźniki podczas pracy w trybie normalnym:

Zielona dioda LED: świeci się podczas ładowania akumulatora

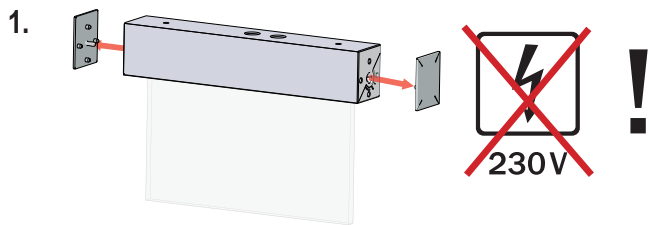


# ASMU

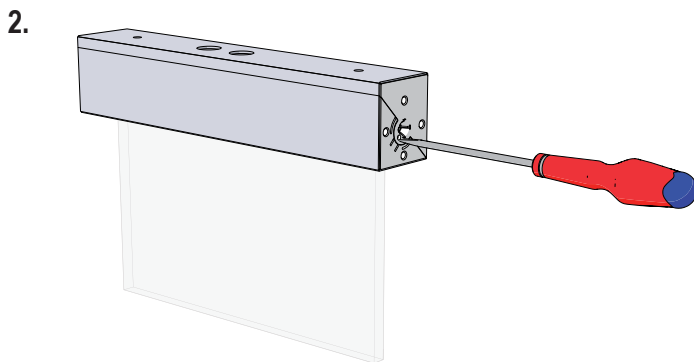
## Oprawa ewakuacyjna LED



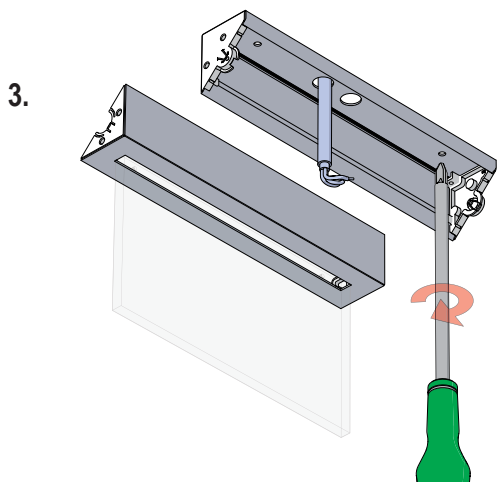
## Montaż



Zdjąć boczne pokrywy obudowy z korpusu oprawy.

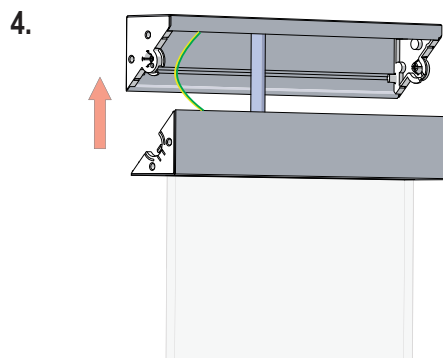


Obudowę oprawy otworzyć za pomocą małego śrubokrętu. W tym celu śrubokręt wsunąć pod skrzydełko jednej części obudowy i zwolnić zatrzask.

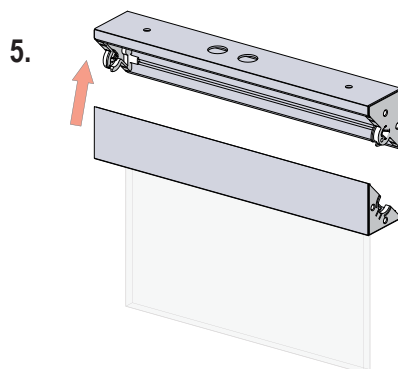


Górną część oprawy zamontować do ściany lub sufitu.

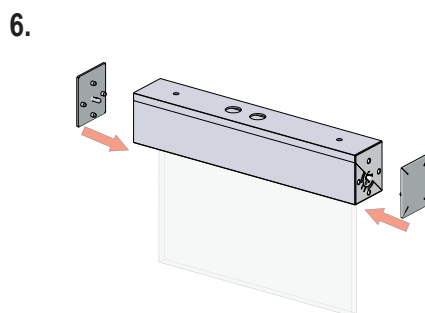
W przypadku montażu ściennego górną część obudowy należy montować otwartą stroną do dołu, a w przypadku montażu sufitowego - do przodu.



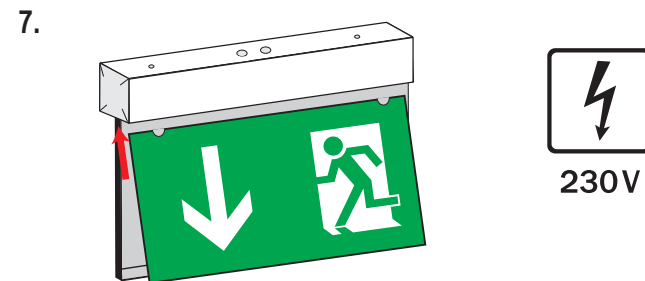
Można tymczasowo usunąć kabel uziemiający i zabezpieczenie antyupadkowe. Wykonać podłączenie elektryczne zgodnie z dołączoną instrukcją.



Zamknąć oprawę, mocno dociskając dolną część do górnej, aż ulegnie ona zatrzasknięciu.



Ponownie nałożyć boczną pokrywę.



Żądany piktogram przesunąć do szczeliny między obudową oprawy a szybą, aż zatrzśnie się i zamocować go szyną do dolnego końca szyby.

## Wymiary & odstępy otworów

