



Ewakuacyjna kierunkowa Art.-No.: ASMU013WL-PL

Innowacyjna aluminiowa oprawa LED z dyfuzorem plexi do uniwersalnego montażu w wielofunkcyjnym korpusie (ściana/sufit). Nadaje się do pracy w trybie awaryjno - sieciowym lub w trybie awaryjnym. Większą funkcjonalność oprawy uzyskujemy dzięki łatwym w instalacji piktogramom z możliwością ich zmiany bez użycia narzędzi.



Do każdej oprawy dołączony jest uniwersalny zestaw piktogramów (lewo, prawo, dół, góra). Oznakowanie zgodne z normą EN 60598-1, EN 60598-2-22 oraz EN 1838.

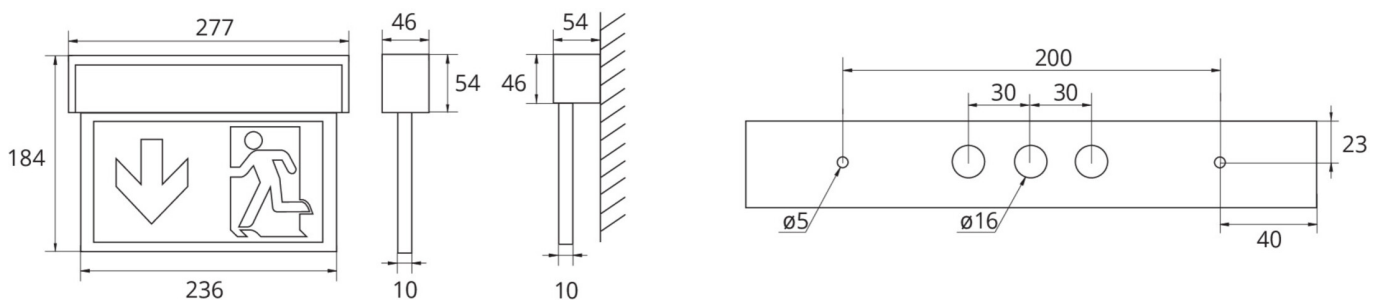
DANE TECHNICZNE

| | |
|---|--|
| Typ oprawy | Ewakuacyjna kierunkowa |
| Montaż | Uniwersalny |
| Odległość rozpoznawania | 22 m |
| Piktogram | Pełny zestaw |
| Źródło światła | LED |
| Materiał obudowy | Aluminium |
| Kolor | Aluminium anodowane |
| Stopień ochrony IP | 40 |
| Odporność na uderzenie IK | 3 |
| Klasa ochrony | 1 |
| Zasilanie awaryjne | Autonomiczne |
| Monitorowanie | WL - Wireless Professional |
| Autonomia | 3 h |
| Akumulator | 3,2V / 3,3 Ah LiFePO4 |
| Tryb pracy | Sieciowo-awaryjny (DS) / awaryjny (BS) |
| Napięcie wejściowe AC | 230 V |
| Częstotliwość wejściowa Hz | 50 / 60 Hz |
| Napięcie wejściowe DC | - V |
| Maksymalny pobór mocy | 5,3 W |
| Pobór mocy praca awaryjno-sieciowa | 3,9 W |
| Pobór mocy praca awaryjna | 1,5 W |
| Temp. otoczenia w trybie sieciowo - awaryjnym | -5 °C / 40 °C |



| | |
|------------------------------------|---------------|
| Temp. otoczenia w trybie awaryjnym | -5 °C / 40 °C |
| Długość | 54 mm |
| Szerokość | 277 mm |
| Wysokość | 184 mm |
| Waga | 0.89 kg |
| Waga z opakowaniem | 1.06 kg |
| Przekrój przyłącza | 2.5 mm |
| Wejście przełączające L' | Tak |
| Blokada światła awaryjnego | Nie |
| Złącze akumulatora | Wtyczka |
| Funkcja ściemniania | Nie |
| Strumień świetlny - praca sieciowa | 190 lm |
| Strumień świetlny - praca awaryjna | 190 lm |
| Kod taryfy celnej | 94056180 |
| Kraj pochodzenia | Niemcy |
| EAN | 4260682149046 |

RYSUNEK TECHNICZNY



ACCESSORIES

DSA -
2PS-EB -