



Ewakuacyjna kierunkowa Art.-No.: KCW013SC-EHE-PL

Oprawa oświetlenia ewakuacyjnego wykonana z wysokiej jakości tworzywa sztucznego do montażu naściennego. Piktogram montowany wewnątrz oprawy, pod kloszem, bez użycia kleju. Kompletna oprawa zawiera zestaw piktogramów.



Oprawę można dostosować do oświetlenia antypanicznego przy wykorzystaniu przezroczystego klosza, bez piktogramu. Produkt zgodny z normą EN 60598-1, EN 60598-2-22 oraz EN 1838.

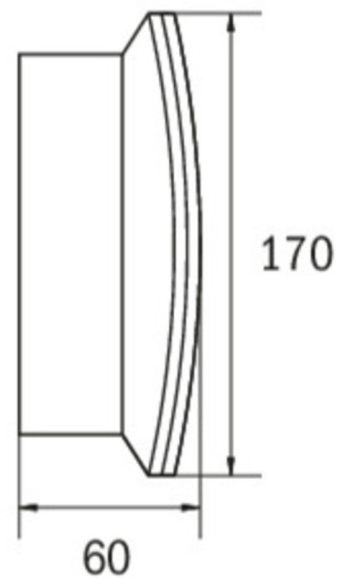
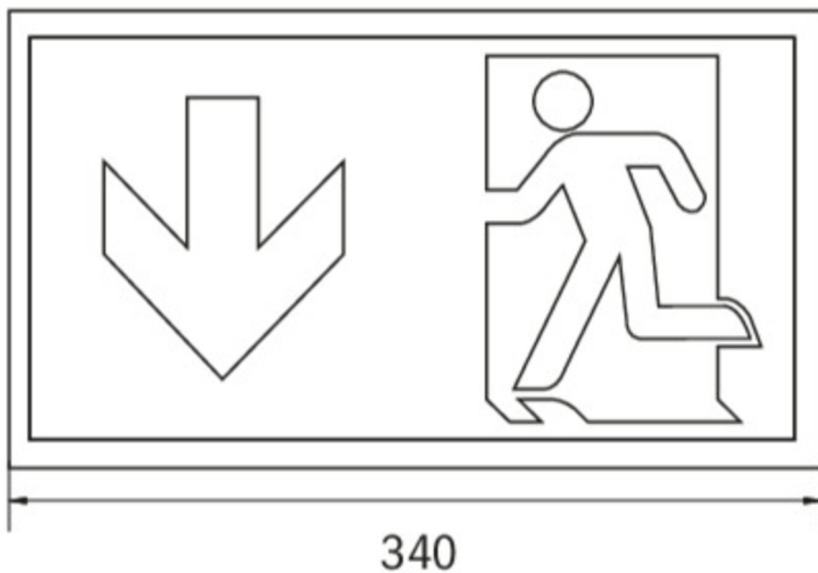
DANE TECHNICZNE

Typ oprawy	Ewakuacyjna kierunkowa
Montaż	Naścienny
Odległość rozpoznawania	30 m
Piktogram	Pełny zestaw
Źródło światła	LED
Materiał obudowy	Tworzywo sztuczne
Kolor	RAL 9003
Stopień ochrony IP	64
Odporność na uderzenie IK	6
Klasa ochrony	2
Zasilanie awaryjne	Autonomiczne
Autonomia	3 h
Akumulator	4,8V/2,0Ah NiMH
Tryb pracy	Sieciowo-awaryjny (DS) / awaryjny (BS)
Napięcie wejściowe AC	230 V
Częstotliwość wejściowa Hz	50 / 60 Hz
Maksymalny pobór mocy	66,1 W
Pobór mocy praca awaryjno-sieciowa	4,5 W
Pobór mocy praca awaryjna	0,35 W
Temp. otoczenia w trybie sieciowo - awaryjnym	-15 °C / 40 °C
Temp. otoczenia w trybie awaryjnym	-15 °C / 40 °C
Długość	60 mm
Szerokość	340 mm



Wysokość	170 mm
Waga	0.82 kg
Waga z opakowaniem	0.91 kg
Przekrój przyłącza	2.5 mm
Wejście przełączające L'	Tak
Blokada światła awaryjnego	Tak
Złącze akumulatora	Wtyczka
Funkcja ściemniania	Tak
Strumień świetlny - praca sieciowa	220 lm
Strumień świetlny - praca awaryjna	150 lm
Kod taryfy celnej	94056120
Kraj pochodzenia	Niemcy
EAN	4260682158291

RYSUNEK TECHNICZNY





ACCESSORIES

BALL2 -
DWKCW -
KC-IP65 -
KCER -
KCWFH -