



## Awaryjna/ewakuacyjna Art.-No.: KCW029ML-PL

Oprawa oświetlenia ewakuacyjnego wykonana z wysokiej jakości tworzywa sztucznego do montażu naściennego. Piktogram montowany wewnątrz oprawy, pod kloszem, bez użycia kleju. Kompletna oprawa zawiera zestaw piktogramów.



Oprawę można dostosować do oświetlenia antypanicznego przy wykorzystaniu przezroczystego klosza, bez piktogramu. Produkt zgodny z normą EN 60598-1, EN 60598-2-22 oraz EN 1838.

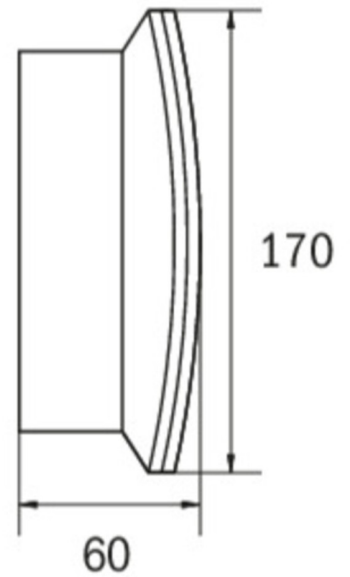
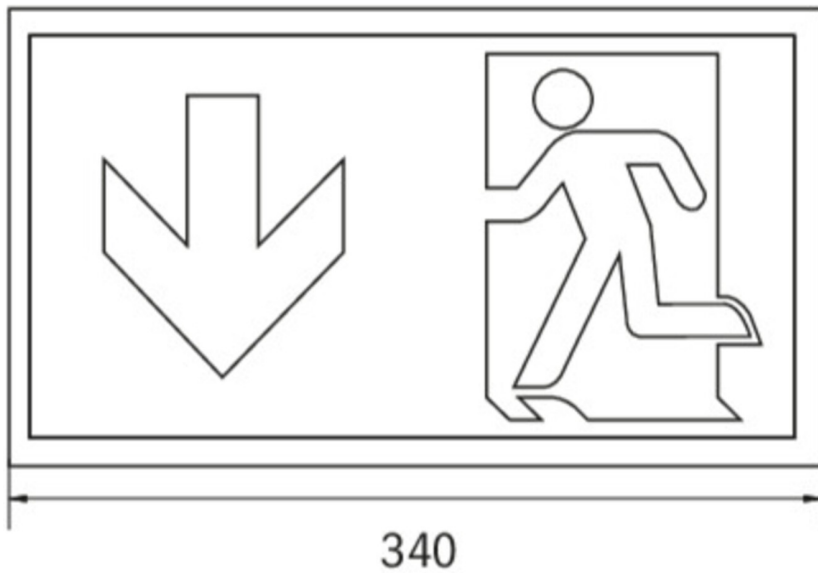
### DANE TECHNICZNE

Typ oprawy	Awaryjna/ewakuacyjna
Montaż	Uniwersalny
Piktogram	Nie
Źródło światła	LED
Materiał obudowy	Tworzywo sztuczne
Kolor	RAL 9003
Stopień ochrony IP	64
Odporność na uderzenie IK	6
Klasa ochrony	2
Zasilanie awaryjne	System Centralnej Baterii
Monitorowanie	ML - System Centralnej Baterii
Autonomia	CPS
Tryb pracy	ELS - indywidualne przełączanie
Napięcie wejściowe AC	230 V
Częstotliwość wejściowa Hz	50 / 60 Hz
Napięcie wejściowe DC	216 V
Maksymalny pobór mocy	5,2 W
Pobór mocy praca awaryjno-sieciowa	5,2 W
Pobór mocy praca awaryjna	1,1 W
Temp. otoczenia w trybie sieciowo - awaryjnym	-20 °C / 40 °C
Temp. otoczenia w trybie awaryjnym	-20 °C / 40 °C
Długość	60 mm
Szerokość	340 mm



Wysokość	170 mm
Waga	0.72 kg
Waga z opakowaniem	0.81 kg
Przekrój przyłącza	2.5 mm
Wejście przełączające L'	Tak
Blokada światła awaryjnego	Nie
Złącze akumulatora	Brak
Funkcja ściemniania	Tak
Strumień świetlny - praca sieciowa	520 lm
Strumień świetlny - praca awaryjna	520 lm
Kod taryfy celnej	94056120
Kraj pochodzenia	Niemcy
EAN	4260682148780

## RYSUNEK TECHNICZNY





## ACCESSORIES

- BALL2 -
- DWKCW -
- KC-IP65 -
- KCER -
- KCWFH -