



Art.-Nr: AIDP403WL-E

Oprawa Kierunkowa Autonomiczna

Wahadłowa konstrukcja sufitu, Wireless Professional (WL), 3 h, 15 m, IP40, Odlew cynkowy, Stal nierdzewna

Oprawa monitorowana centralnie z poziomu jednostki monitorującej. Komunikacja odbywa się bezprzewodowo dzięki innowacyjnemu systemowi Wireless Professional.



Więcej informacji

www.rp-group.com/pl/item/AIDP403WL-E



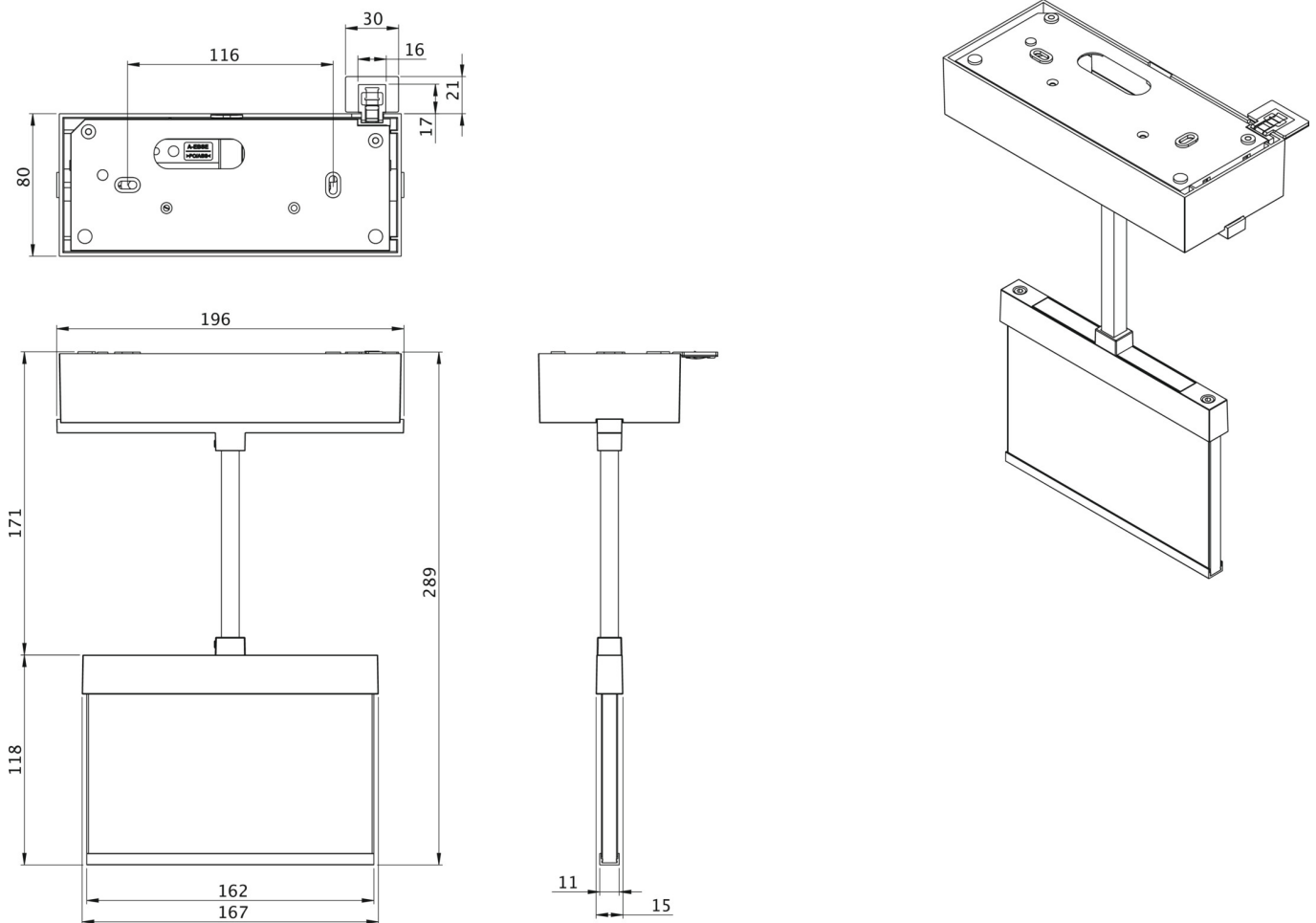
DANE TECHNICZNE

Typ oprawy	Oprawa Kierunkowa
Montaż	Wahadłowa konstrukcja sufitu
Rozpoznawalność	15 m
Piktogram	Set
Źródło światła	LED
Materiał obudowy	Odlew cynkowy
Kolor obudowy	Stal nierdzewna
Stopień ochrony (IP)	IP40
Klasa ochrony mechanicznej (IK)	≥ 03
Certyfikaty	WEEE, CE, 5 lat gwarancji
Klasa ochronności	II
Zasilanie	Autonomiczna
Monitorowanie	Wireless Professional (WL)
Czas podtrzymania	3 h
Akumulator	LiFePO4 6,4 V/1,2 Ah
Tryb pracy	Awaryjny (BS) / Sieciowo-awaryjny (DS)
Napięcie wejściowe AC	230 V
Częstotliwość	50 Hz
Moc max.	3,7 W
Moc DS	2,5 W
Moc BS	0,8 W
Temperatura otoczenia DS	-5 °C do 40 °C
Temperatura otoczenia BS	-5 °C do 40 °C



Głębokość	80 mm
Szerokość	196 mm
Wysokość	289 mm
Waga	0.92
Waga z opakowaniem	1.17
Przekrój przyłącza	2.5 mm ²
Wejście przełączające	Tak
Blokada pracy awaryjnej	Tak
Złącze akumulatora	Wtyczka
Funkcja ściemniania	Tak
Kod taryfy celnej	94056180
EAN	4260766553226

RYSUNEK TECHNICZNY





AKCESORIA

AM-X-PKG -

AM-X-APA-E -

Od: 16.04.2025 - Zastrzega się prawo do zmian technicznych i błędów.