



Rettungszeichenleuchte Art.-Nr.: AIEP009ML-E

Die AIEP ist eine Zink-Druckguss Rettungszeichenleuchte mit Pendel zur Deckeneinbaumontage und zur Kennzeichnung von Rettungs- und Fluchtwegen. Sie gehört zur A-Leuchtenserie, die Lösungen für jede Montageart bereithält und für ihr einheitliches, geradliniges Design mit dem German Design Award ausgezeichnet wurde. Die Leuchten der A-Serie sind mit modernen LED Leuchtmitteln ausgestattet und bieten Flexibilität durch wechselbare Piktogramme.

LED-Rettungszeichenleuchte entsprechend DIN EN 60598-1, DIN EN 60598-2-22, DIN EN 7010 und DIN EN 1838.



TECHNISCHE DATEN

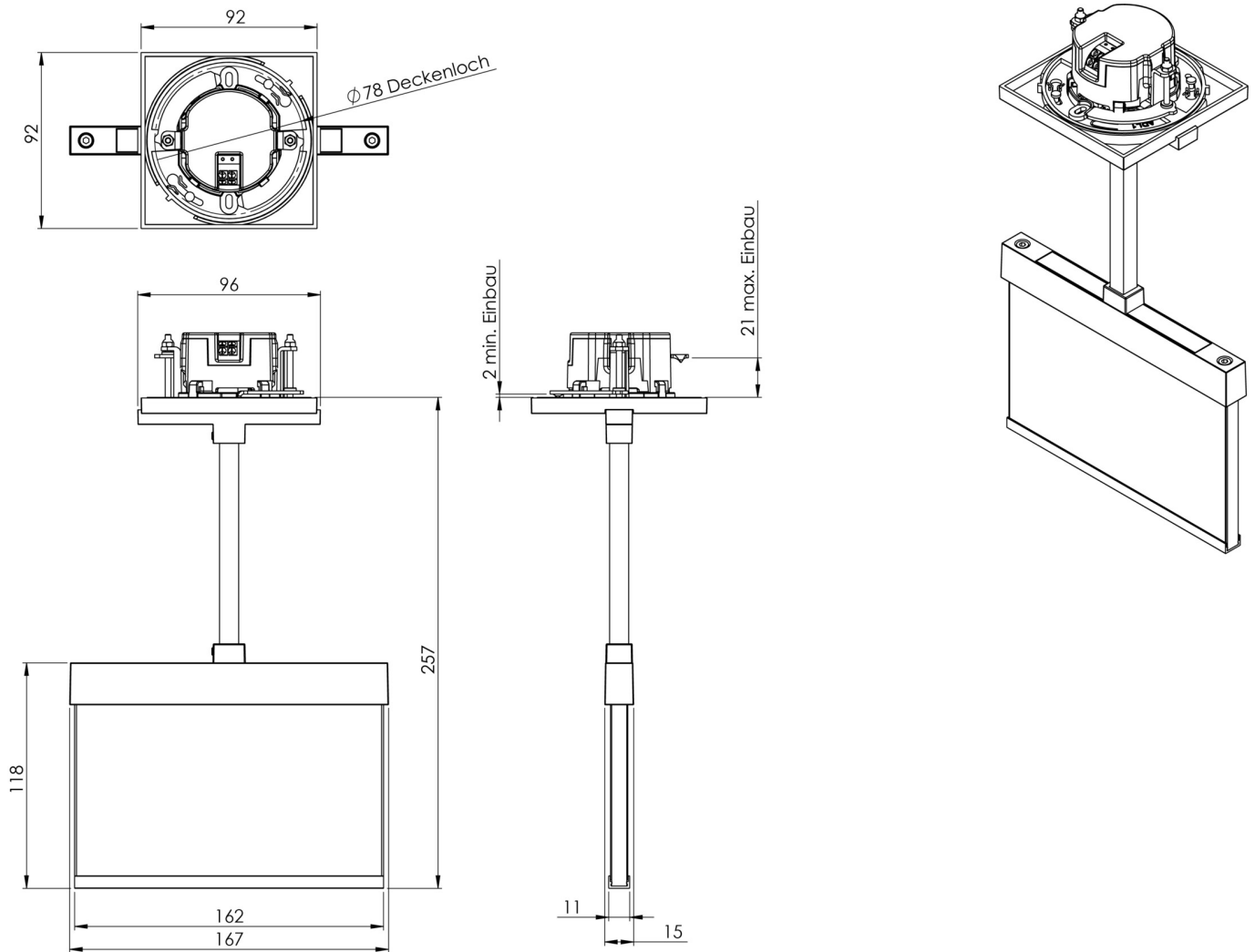
Leuchtentyp	Rettungszeichenleuchte
Montageart	Deckeneinbau
Erkennungsweite	15 m
Piktogramm	Set
Leuchtmittel	LED
Gehäusematerial	Zink-Druckguss
Farbe	Edelstahl gebürstet
Schutzart IP	20
Schlagfestigkeitsgrad IK	≥ 3
Schutzklasse	2
Versorgung	zentrale Stromversorgung
Überwachung	ML - zentrale Stromversorgung
Überbrückungszeit	CPS
Betriebsart	ELS
Eingangsspannung AC	230 V
Eingangsfrequenz Hz	50 / 60 Hz
Eingangsspannung DC	216 V
Leistung max.	2,25 W
Leistung DS	2,25 W
Leistung BS	0,7 W
Umgebungstemp. DS	-35 °C / 40 °C
Umgebungstemp. BS	-35 °C / 40 °C



Länge	92 mm
Breite	167 mm
Höhe	259 mm
Einbaumaß ø	68 mm
Gewicht	0.74 kg
Gewicht inkl. Verp.	0.99 kg
Anschlussquerschnitt	2.5 mm
Schalteingang L'	Nein
Notlichtblockierung	Nein
Batterieanschluss	Nein
Dimmfunktion	Nein
Zolltarifnummer	94056180
Ursprungsland	Deutschland
EAN	4260581713270



TECHNISCHE ZEICHNUNG



ZUBEHÖR

AM-X-PKG... -