



**Art.-Nr: AMC408WL-E**  
**Markeringslys Enkelt batteri**  
**Takmontering, Trådløs profesjonell (WL), 8 timer, 22 m, IP20,**  
**Sinkstøping, rustfritt stål**

Moderne redningstegnlampe i sink-trykkstøpt for innfelt takmontering. Rednings- og rømningsveiene kan merkes enten på en eller begge sider.

Den tilhører lampefamilien i A-serien, som tilbyr løsninger for alle typer installasjoner og ble premiert den tyske designprisen for sin enhetlige, lineære design.

Trådløs sentral styring og overvåking for store installasjoner med opptil 50 000 lamper med Wireless Professional. Planleggingsikkerhet tilbys med logisk forhåndsbestemte trykte piktogrammer. Piktogrammene i henhold til DIN ISO 7010 (pil høyre, venstre og bunn) er inkludert som standard i leveringsomfanget. På forespørsel kan merkingen også gjøres etter kundens spesifikasjoner.



Mer informasjon

[www.rp-group.com/nb\\_NO/item/AMC408WL-E](http://www.rp-group.com/nb_NO/item/AMC408WL-E)



## TEKNISKE DATA

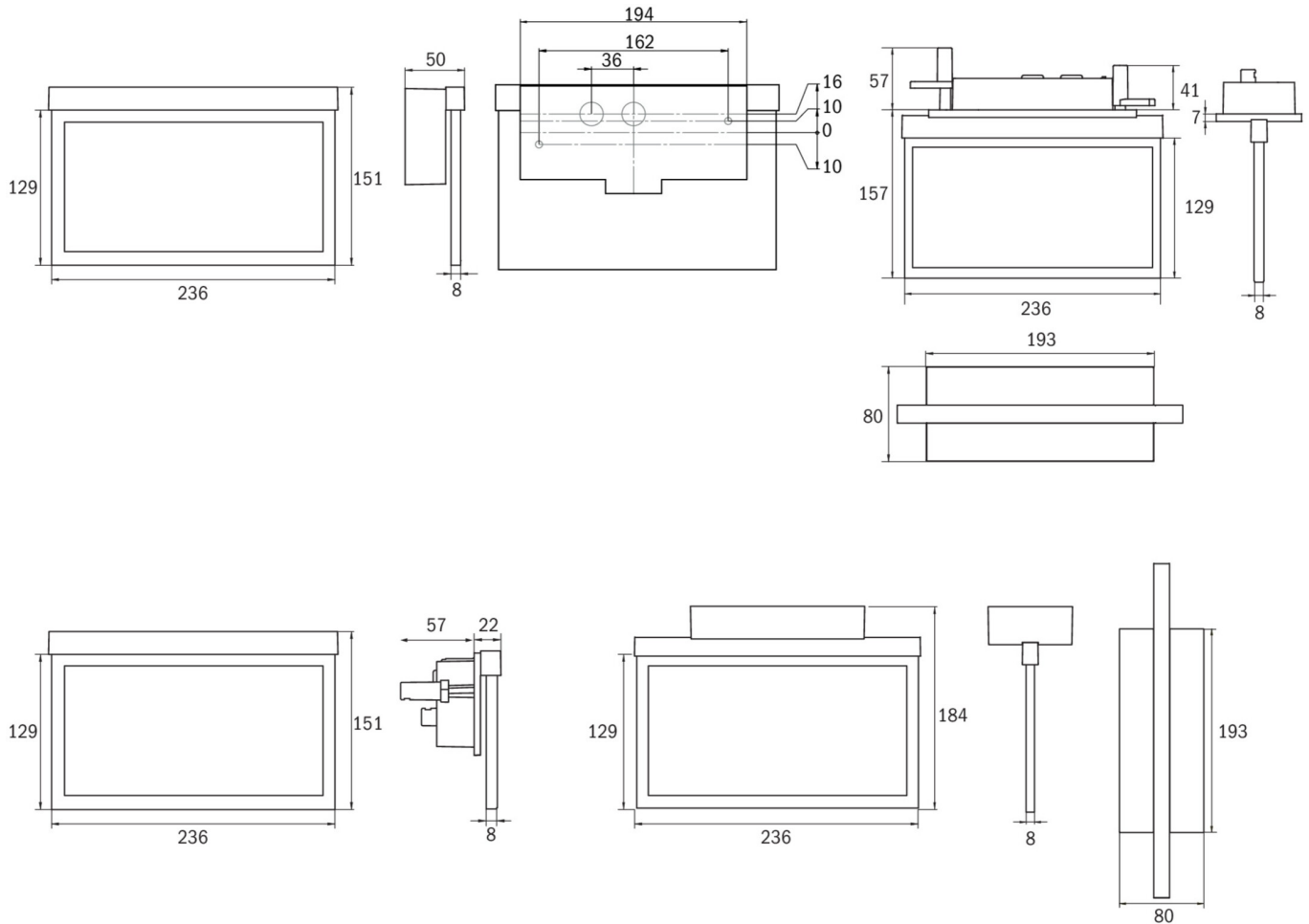
|                     |                                     |
|---------------------|-------------------------------------|
| Type armatur        | Markeringslys                       |
| Monteringstype      | Takmontering                        |
| Leseravstand        | 22 m                                |
| Piktogram           | sett                                |
| Lyskilde            | LED                                 |
| Koffertmateriale    | Sinkstøping                         |
| Farge på huset      | rustfritt stål                      |
| IP-beskyttelse)     | IP20                                |
| Slagstyrke (IK)     | ≥ 3                                 |
| Sertifisering       | WEEE, CE, 5 års garanti             |
| Beskyttelsesklasse  | 2                                   |
| System              | Enkelt batteri                      |
| Overvåkning         | Wireless Professional (WL)          |
| Nødrift             | 8 timer                             |
| Batteri             | LiFePO4 6,4 V/1,2 Ah                |
| Driftsmodus         | Standby kobling / permanent kobling |
| Inngangsspenning AC | 230 V                               |



|                           |                     |
|---------------------------|---------------------|
| Inngangsfrekvens          | 50 Hz               |
| Maks effekt.              | 4,7 W               |
| Ytelse DS                 | 3,5 W               |
| Ytelse BS                 | 0,8 W               |
| Omgivelsestemperatur DS   | -5 °C to 40 °C      |
| Omgivelsestemperatur BS   | -5 °C to 40 °C      |
| dybde                     | 80 mm               |
| Bredde                    | 236 mm              |
| Høyde                     | 214 mm              |
| Installasjonslengde       | 176 mm              |
| Installasjonsbredde       | 68 mm               |
| Installasjonshøyde        | 40 mm               |
| Vekt                      | 1.25                |
| Vekt inkludert emballasje | 1.61                |
| Tverrsnitt for tilkobling | 2.5 mm <sup>2</sup> |
| Koblingsinngang           | Ja                  |
| Blokkering av nødlys      | Ja                  |
| Batteritilkobling         | Støpsel             |
| Dimmefunksjon             | Ja                  |
| Tolltariffnummer          | 94056180            |
| EAN                       | 4260682152787       |



## TEKNISK TEGNING



## TILBEHØRSLISTE

AM-XBE -  
LFP3212.K-SET-2AKKU - Batteri

## LIGNENDE PRODUKTER

| Varenr. | Bilde | Overvåking | System | Farge | investering | Automatisk inspeksjonsbok | Vedlikehold-sinnsats | fjernvedlikehold | maks. lys | Individuell lys-overvåking |
|---------|-------|------------|--------|-------|-------------|---------------------------|----------------------|------------------|-----------|----------------------------|
|---------|-------|------------|--------|-------|-------------|---------------------------|----------------------|------------------|-----------|----------------------------|

Fra: 16.04.2025 - Det tas forbehold om tekniske endringer og feil.