



## Ewakuacyjna kierunkowa Art.-No.: AMCP009-AZ

AMCP oprawa z odlewu cynkowego, kierunkowa, wpuszczana sufitowa, montowana na wahadle, do oznaczania dróg ewakuacyjnych. Seria A to innowacyjna i spójna rodzina, wysokiej jakości, opraw ewakuacyjnych przeznaczonych do zabudowy lub nabudowy w każdej możliwej konfiguracji montażowej, uhonorowana nagrodą German Design Award. Oprawy z serii A są wyposażone w nowoczesne, wysokowydajne źródła światła LED i posiadają niezwykłą łatwość wymiany piktogramu bez użycia narzędzi.

Awaryjna oprawa ewakuacyjna zgodna z PN-EN 60598-1, PN-EN 60598-2-22, PN-EN 7010 i PN-EN 1838.



### DANE TECHNICZNE

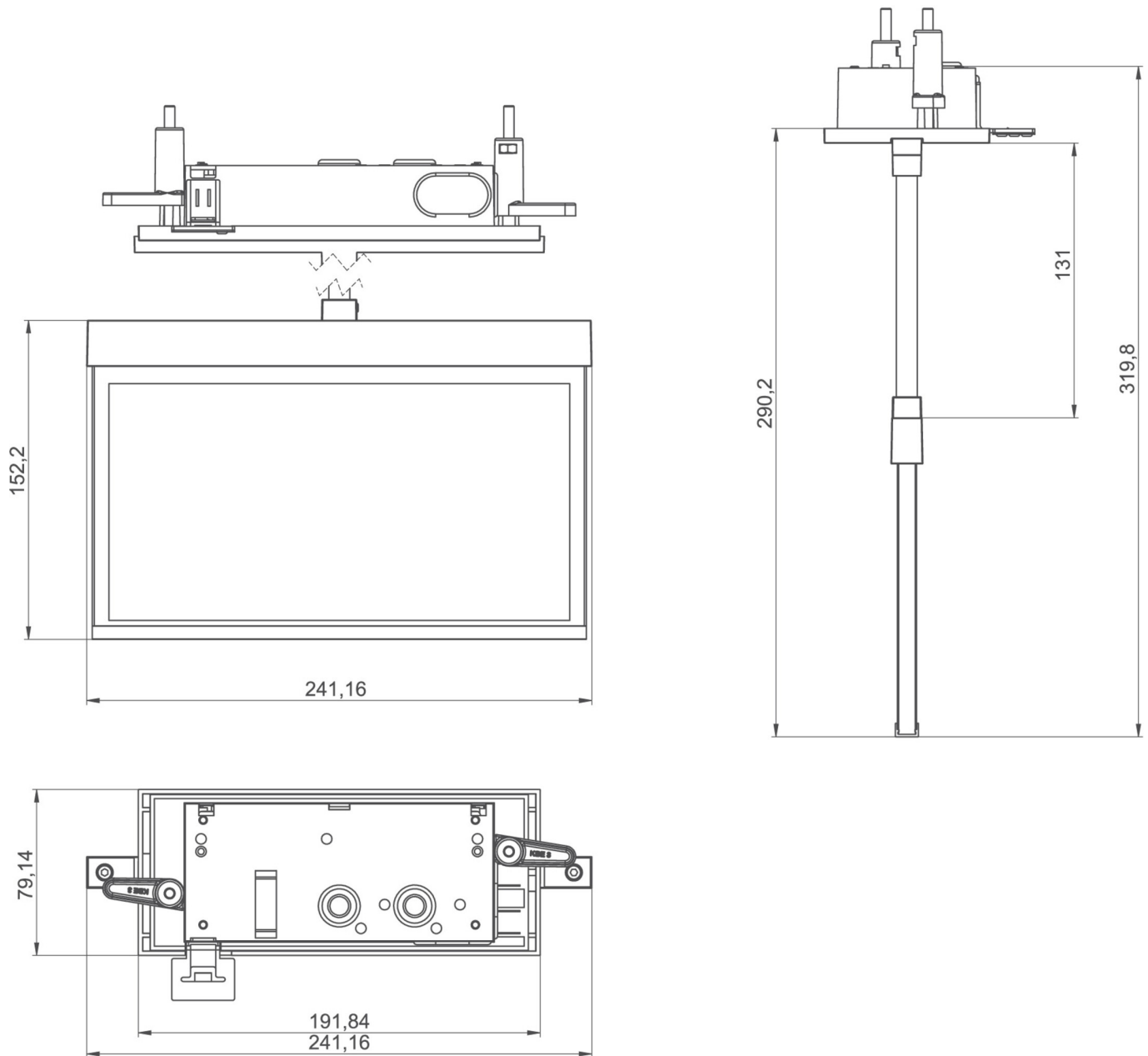
|   |                            |
|---|----------------------------|
| Typ oprawy                                    | Ewakuacyjna kierunkowa     |
| Montaż  | Wpuszczany w sufit         |
| Odległość rozpoznawania                       | 22 m                       |
| Piktogram                                     | Pełny zestaw               |
| Źródło światła                                | LED                        |
| Materiał obudowy                              | ciśnieniowego odlewu cynku |
| Kolor   | RAL 7016                   |
| Stopień ochrony IP                            | 20                         |
| Odporność na uderzenie IK                     | ≥ 3                        |
| Klasa ochrony                                 | 2                          |
| Zasilanie awaryjne                            | System Centralnej Baterii  |
| Monitorowanie                                 | Brak                       |
| Autonomia                                     | CPS                        |
| Tryb pracy                                    | Sieciowo-awaryjny (DS)     |
| Napięcie wejściowe AC                         | 230 V                      |
| Częstotliwość wejściowa Hz                    | 50 / 60 Hz                 |
| Napięcie wejściowe DC                         | 100-254 V                  |
| Maksymalny pobór mocy                         | 2,4 W                      |
| Pobór mocy praca awaryjno-sieciowa            | 2,4 W                      |
| Pobór mocy praca awaryjna                     | 0 W                        |
| Temp. otoczenia w trybie sieciowo - awaryjnym | -25 °C / 40 °C             |
| Temp. otoczenia w trybie awaryjnym            | -25 °C / 40 °C             |



|                                      |               |
|--------------------------------------|---------------|
| Długość                              | 79 mm         |
| Szerokość                            | 241 mm        |
| Wysokość                             | 159 mm        |
| Długość montażu                      | 176 mm        |
| Szerokość montażu                    | 68 mm         |
| Wysokość montażu                     | 40 mm         |
| Waga                                 | 1.25 kg       |
| Waga z opakowaniem                   | 1.61 kg       |
| Przekrój przyłącza                   | 1.5 mm        |
| Wejście przełączające L <sup>1</sup> | Nie           |
| Blokada światła awaryjnego           | Nie           |
| Złącze akumulatora                   | Brak          |
| Funkcja ściemniania                  | Nie           |
| Kod taryfy celnej                    | 94056180      |
| Kraj pochodzenia                     | Niemcy        |
| EAN                                  | 4260581713652 |



## RYSUNEK TECHNICZNY



## ACCESSORIES

- AM-XBE -
- AM-X-PKG-.. -