



Ewakuacyjna kierunkowa Art.-No.: AMDC009ML-AZ

AMDC oprawa z odlewu cynkowego, kierunkowa, sufitowa, montowana na zawieszaniu, do oznaczania dróg ewakuacyjnych. Seria A to innowacyjna i spójna rodzina, wysokiej jakości, opraw ewakuacyjnych przeznaczonych do zabudowy lub nabudowy w każdej możliwej konfiguracji montażowej, uhonorowana nagrodą German Design Award. Oprawy z serii A są wyposażone w nowoczesne, wysokowydajne źródła światła LED i posiadają niezwykłą łatwość wymiany piktogramu bez użycia narzędzi.

Awarijna oprawa ewakuacyjna zgodna z PN-EN 60598-1, PN-EN 60598-2-22, PN-EN 7010 i PN-EN 1838.



DANE TECHNICZNE

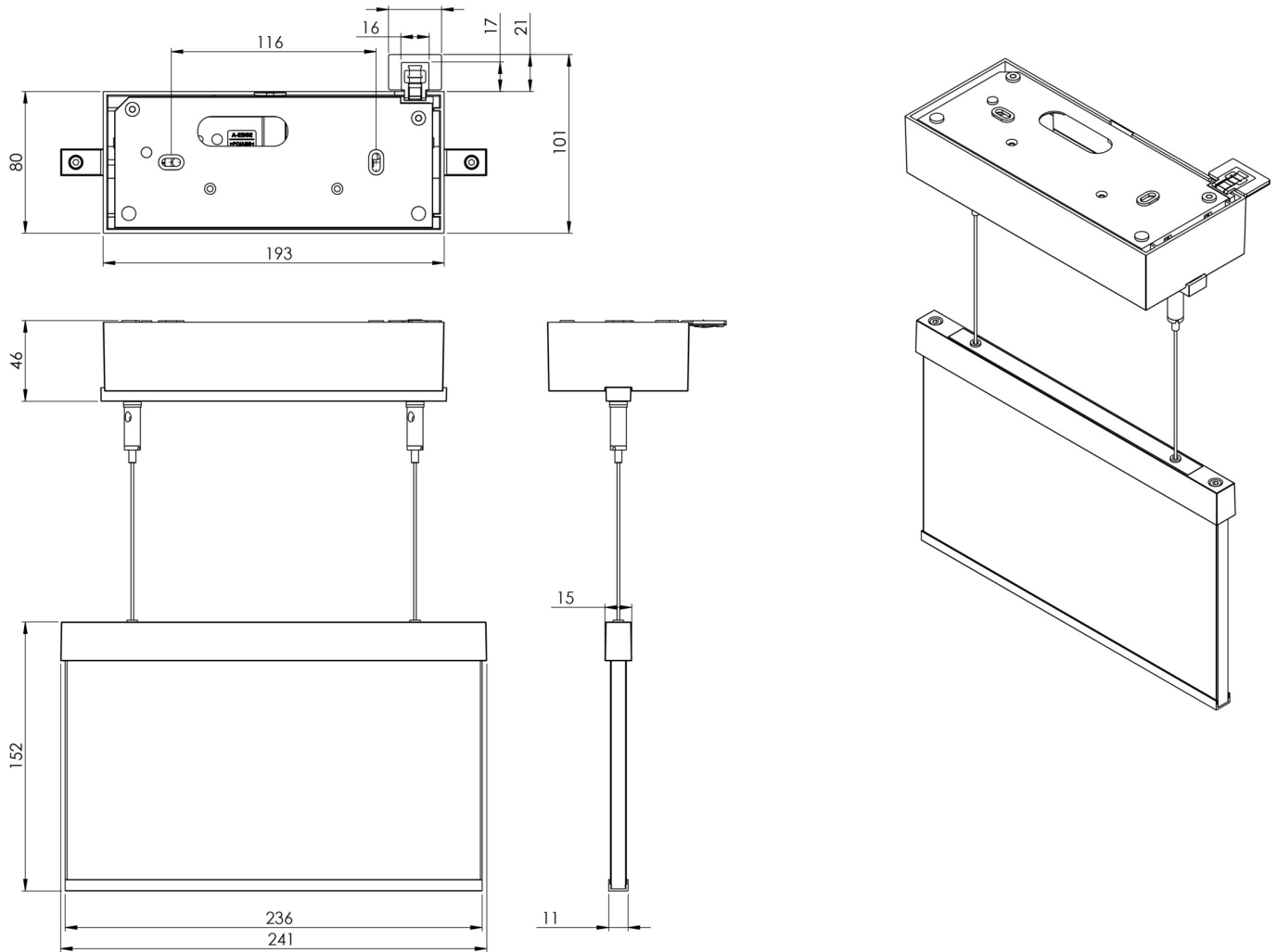
Typ oprawy	Ewakuacyjna kierunkowa
Montaż	Sufitowy
Odległość rozpoznawania	22 m
Piktogram	Pełny zestaw
Źródło światła	LED
Materiał obudowy	ciśnieniowego odlewu cynku
Kolor	RAL 7016
Stopień ochrony IP	40
Odporność na uderzenie IK	≥ 3
Klasa ochrony	2
Zasilanie awaryjne	System Centralnej Baterii
Monitorowanie	ML - System Centralnej Baterii
Autonomia	CPS
Tryb pracy	ELS - indywidualne przełączanie
Napięcie wejściowe AC	230 V
Częstotliwość wejściowa Hz	50 / 60 Hz
Napięcie wejściowe DC	216 V
Maksymalny pobór mocy	3,5 W
Pobór mocy praca awaryjno-sieciowa	3,5 W
Pobór mocy praca awaryjna	1,1 W
Temp. otoczenia w trybie sieciowo - awaryjnym	-20 °C / 40 °C
Temp. otoczenia w trybie awaryjnym	-20 °C / 40 °C



Długość	80 mm
Szerokość	236 mm
Wysokość	195 mm
Waga	1.45 kg
Waga z opakowaniem	1.81 kg
Przekrój przyłącza	2.5 mm
Wejście przełączające L'	Tak
Blokada światła awaryjnego	Nie
Złącze akumulatora	Brak
Funkcja ściemniania	Tak
Kod taryfy celnej	94056180
Kraj pochodzenia	Niemcy
EAN	4260581713898



RYSUNEK TECHNICZNY



ACCESSORIES

AM-X-APA -