



## Luminaire à pictogramme de secours No. d'art.: AMDP009-AZ

AMDP est un luminaire à suspension à pictogramme de secours en zinc moulé sous pression destiné à un montage en saillie au plafond pour l'identification des voies de secours et d'évacuation. Il fait partie de la série de luminaires A, laquelle propose des systèmes pour tout type de montage et a reçu le German Design Award pour son design rectiligne homogène. Les luminaires de la série A sont équipés d'ampoules LED modernes et offrent une grande flexibilité grâce à leur système de pictogrammes variables.

Luminaire à pictogramme de secours LED conforme à DIN EN 60598-1, DIN EN 60598-2-22, DIN EN 7010 et DIN EN 1838.



### DONNÉES TECHNIQUES

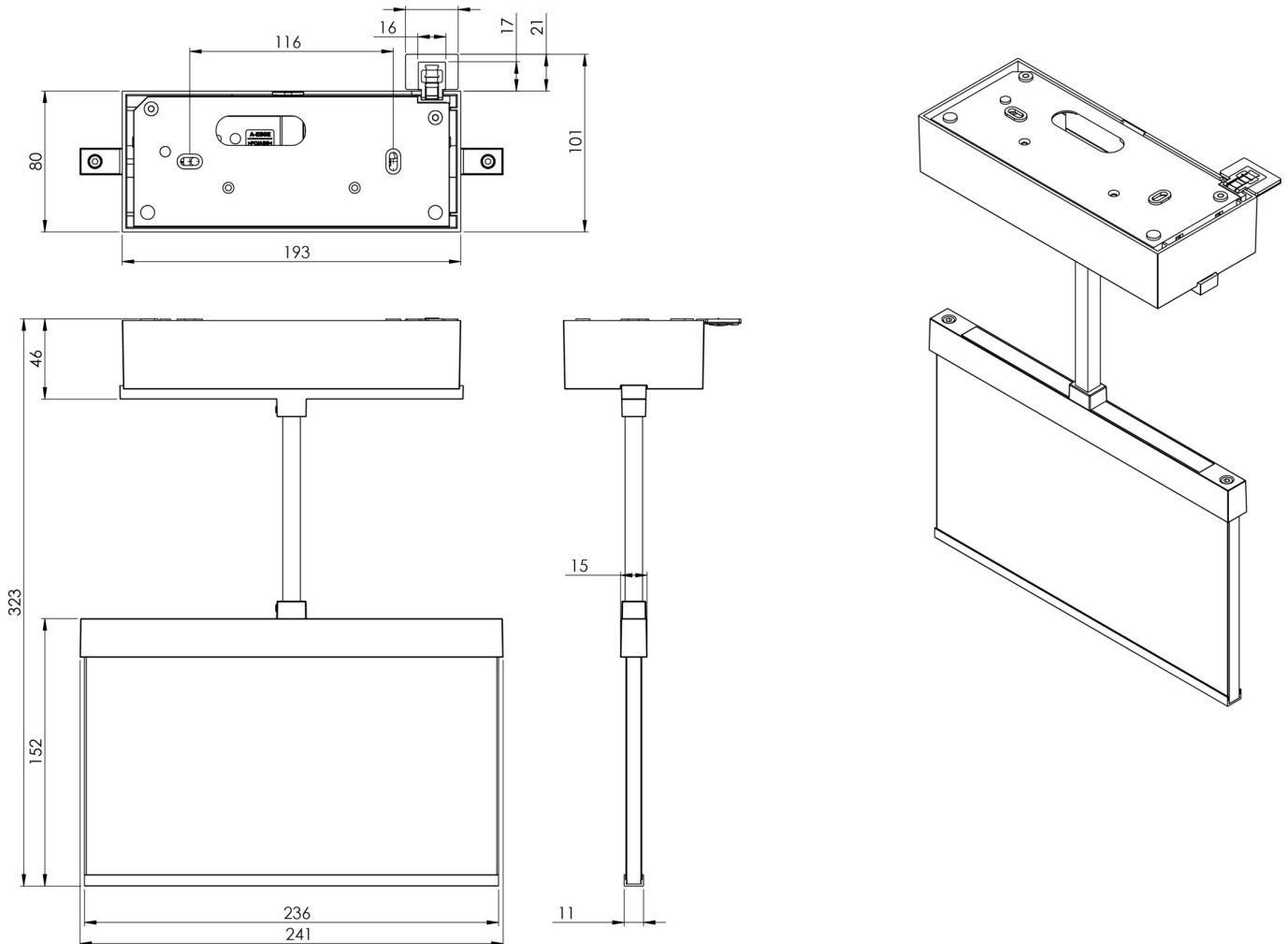
|                                      |                                    |
|--------------------------------------|------------------------------------|
| Type de luminaire                    | Luminaire à pictogramme de secours |
| Type de montage                      | Plafond                            |
| Distance de reconnaissance           | 22 m                               |
| Pictogramme                          | Set                                |
| Illuminant                           | LED                                |
| Matériau du boîtier                  | Zinc moulé sous pression           |
| Couleur                              | RAL 7016                           |
| Degré de protection                  | 40                                 |
| Résistance aux chocs IK              | ≥ 3                                |
| Classe de protection                 | 2                                  |
| Alimentation                         | Système centralisé                 |
| Surveillance                         | Non                                |
| Autonomie                            | CPS                                |
| Mode de fonctionnement               | Commutation permanente             |
| Tension d'entrée AC                  | 230 V                              |
| Fréquence d'entrée Hz                | 50 / 60 Hz                         |
| Tension d'entrée DC                  | 100-254 V                          |
| Puissance max.                       | 2,4 W                              |
| Consommation d'énergie maintenue     | 2,4 W                              |
| Consommation d'énergie non maintenue | 0 W                                |
| Température ambiante maintenu        | -25 °C / 40 °C                     |
| Température ambiante non-maintenu    | -25 °C / 40 °C                     |



|                               |               |
|-------------------------------|---------------|
| Longueur                      | 82 mm         |
| Largeur                       | 222 mm        |
| Hauteur                       | 143 mm        |
| Poids                         | 1.44 kg       |
| Poids avec emballage          | 1.8 kg        |
| Coupe transversale            | 1.5 mm        |
| Entrée de commutation L'      | Non           |
| Blocage d'éclairage d'urgence | Non           |
| Connexion batterie            | Non           |
| Fonction de gradation         | Non           |
| Numéro du tarif douanier      | 94056180      |
| Pays d'origine                | Allemagne     |
| EAN                           | 4260581713980 |



## DESSIN TECHNIQUE



## ACCESSOIRES

AM-X-APA -

AM-X-PKG-.. -