



## Luminaire à pictogramme de secours No. d'art.: AMRA009-AZ

AMRA est un luminaire à pictogramme de secours en zinc moulé sous pression destiné à un montage mural encastré conçu comme support mural pour l'identification des voies de secours et d'évacuation. Il fait partie de la série de luminaires A, laquelle propose des systèmes pour tout type de montage et a reçu le German Design Award pour son design rectiligne homogène. Les luminaires de la série A sont équipés d'ampoules LED modernes et offrent une grande flexibilité grâce à leur système de pictogrammes variables.

Luminaire à pictogramme de secours LED conforme à DIN EN 60598-1, DIN EN 60598-2-22, DIN EN 7010 et DIN EN 1838.



### DONNÉES TECHNIQUES

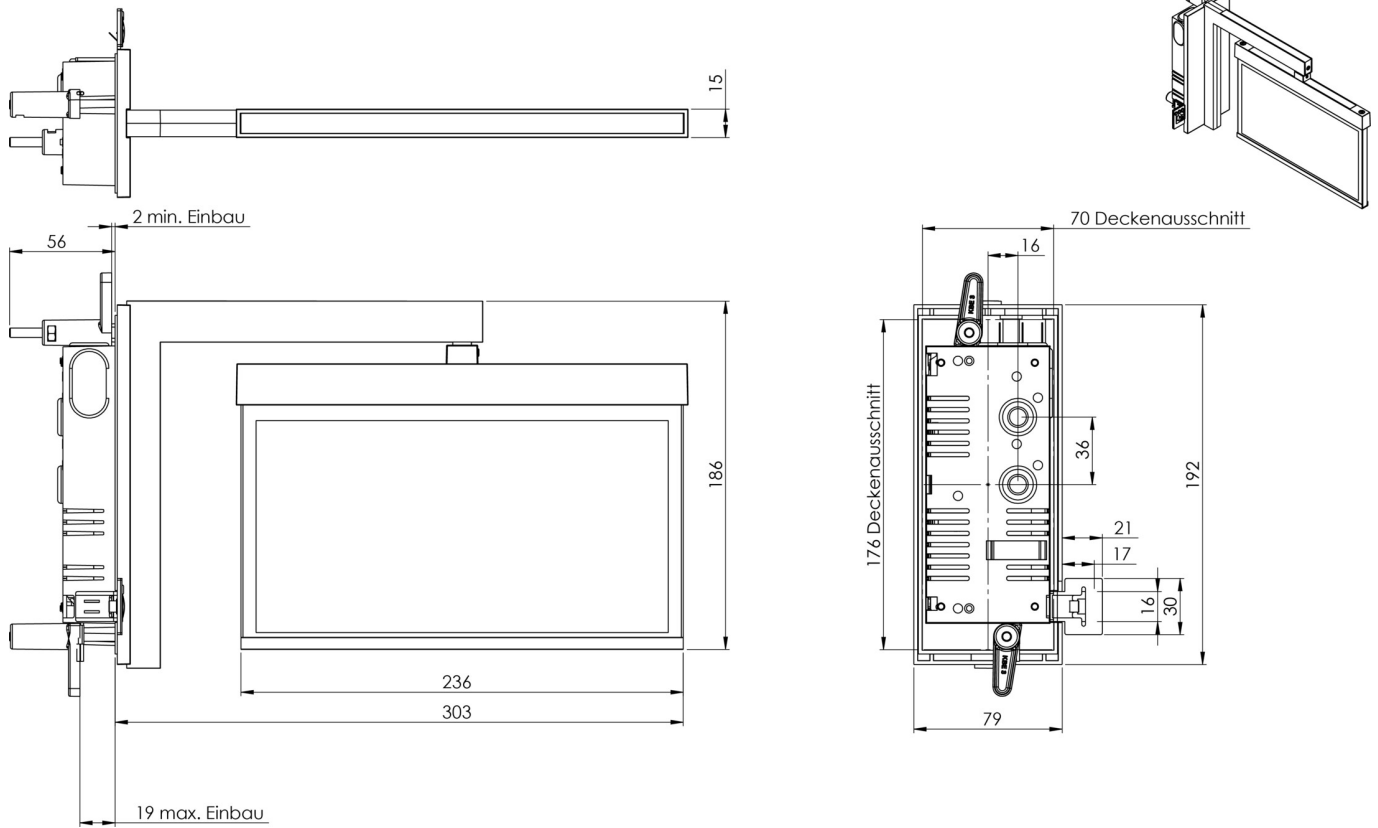
Type de luminaire	Luminaire à pictogramme de secours
Type de montage	Mural encastré
Distance de reconnaissance	22 m
Pictogramme	Set
Illuminant	LED
Matériau du boîtier	Zinc moulé sous pression
Couleur	RAL 7016
Degré de protection	40
Résistance aux chocs IK	≥ 3
Classe de protection	2
Alimentation	Système centralisé
Surveillance	Non
Autonomie	CPS
Mode de fonctionnement	Commutation permanente
Tension d'entrée AC	230 V
Fréquence d'entrée Hz	50 / 60 Hz
Tension d'entrée DC	100-254 V
Puissance max.	2,4 W
Consommation d'énergie maintenue	2,4 W
Consommation d'énergie non maintenue	0 W
Température ambiante maintenu	-25 °C / 40 °C



Température ambiante non-maintenu	-25 °C / 40 °C
Longueur	79 mm
Largeur	306 mm
Hauteur	196 mm
Longueur de dimension d'installation	176 mm
Largeur de dimension d'installation	68 mm
Hauteur de dimension d'installation	40 mm
Poids	1.45 kg
Poids avec emballage	1.81 kg
Coupe transversale	1.5 mm
Entrée de commutation L'	Non
Blocage d'éclairage d'urgence	Non
Connexion batterie	Non
Fonction de gradation	Non
Numéro du tarif douanier	94056180
Pays d'origine	Allemagne
EAN	4260581714451



## DESSIN TECHNIQUE



## ACCESSOIRES

AM-XBE -