



Ewakuacyjna kierunkowa Art.-No.: AMRA009ML-E

AMRA oprawa z odlewu cynkowego, kierunkowa, ścienna wpuszczana z flagą do oznaczania dróg ewakuacyjnych. Seria A to innowacyjna i spójna rodzina, wysokiej jakości, opraw ewakuacyjnych przeznaczonych do zabudowy lub nabudowy w każdej możliwej konfiguracji montażowej, uhonorowana nagrodą German Design Award. Oprawy z serii A są wyposażone w nowoczesne, wysokowydajne źródła światła LED i posiadają niezwykle łatwą wymianę piktogramu bez użycia narzędzi.

Awarijna oprawa ewakuacyjna zgodna z PN-EN 60598-1, PN-EN 60598-2-22, PN-EN 7010 i PN-EN 1838.



DANE TECHNICZNE

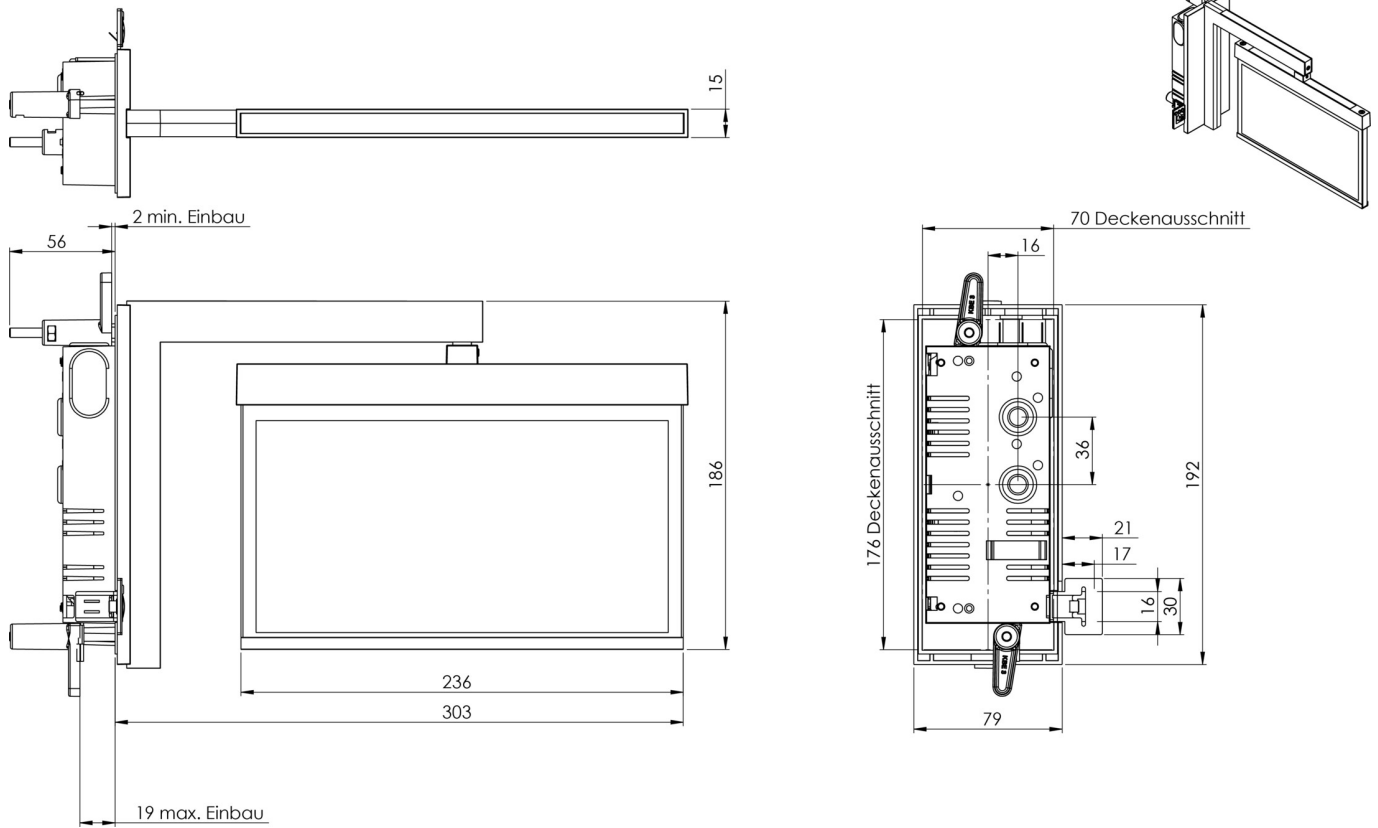
| | |
|---|---------------------------------|
| Typ oprawy | Ewakuacyjna kierunkowa |
| Montaż | Wpuszczany w ścianę |
| Odległość rozpoznawania | 22 m |
| Piktogram | Pełny zestaw |
| Źródło światła | LED |
| Materiał obudowy | ciśnieniowego odlewu cynku |
| Kolor | Wygląd stali szlachetnej |
| Stopień ochrony IP | 40 |
| Odporność na uderzenie IK | ≥ 3 |
| Klasa ochrony | 2 |
| Zasilanie awaryjne | System Centralnej Baterii |
| Monitorowanie | ML - System Centralnej Baterii |
| Autonomia | CPS |
| Tryb pracy | ELS - indywidualne przełączanie |
| Napięcie wejściowe AC | 230 V |
| Częstotliwość wejściowa Hz | 50 / 60 Hz |
| Napięcie wejściowe DC | 216 V |
| Maksymalny pobór mocy | 3,5 W |
| Pobór mocy praca awaryjno-sieciowa | 3,5 W |
| Pobór mocy praca awaryjna | 1,1 W |
| Temp. otoczenia w trybie sieciowo - awaryjnym | -20 °C / 40 °C |
| Temp. otoczenia w trybie awaryjnym | -20 °C / 40 °C |



| | |
|--------------------------------------|---------------|
| Długość | 79 mm |
| Szerokość | 306 mm |
| Wysokość | 196 mm |
| Długość montażu | 176 mm |
| Szerokość montażu | 68 mm |
| Wysokość montażu | 40 mm |
| Waga | 1.48 kg |
| Waga z opakowaniem | 1.84 kg |
| Przekrój przyłącza | 2.5 mm |
| Wejście przełączające L ¹ | Tak |
| Blokada światła awaryjnego | Nie |
| Złącze akumulatora | Brak |
| Funkcja ściemniania | Tak |
| Kod taryfy celnej | 94056180 |
| Kraj pochodzenia | Niemcy |
| EAN | 4260581714499 |



RYSUNEK TECHNICZNY



ACCESSORIES

AM-XBE -