



Luminaire à pictogramme de secours No. d'art.: ASMU011WB-WS

Luminaire disque LED en aluminium innovant pour montage universel grâce à un corps de luminaire multifonctions (mur/plafond). Convient pour un mode d'éclairage permanent ou non permanent. Planification sûre grâce à l'utilisation variable et sans outil des pictogrammes sur place. Un set complet de pictogrammes (flèche vers la gauche, vers la droite, vers le haut, vers le bas) est contenu dans la livraison standard. Luminaire disque en profilé d'aluminium selon DIN EN 60598-1, DIN EN 60598-2-22 et DIN EN 1838.



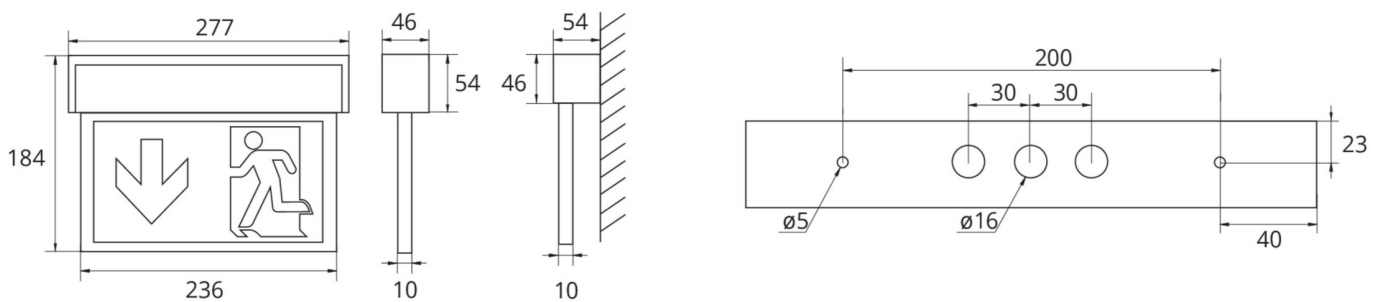
DONNÉES TECHNIQUES

Type de luminaire	Luminaire à pictogramme de secours
Type de montage	Universelle (Mur/Plafond)
Distance de reconnaissance	22 m
Pictogramme	Set
Illuminant	LED
Matériau du boîtier	Aluminium / PMMA
Couleur	RAL 9003
Degré de protection	40
Résistance aux chocs IK	3
Classe de protection	1
Alimentation	Batterie autonome
Surveillance	WB - Wireless Basic
Autonomie	1 h
Batterie	3,2V / 3,3 Ah LiFePO4
Mode de fonctionnement	Commutation permanente / commutation de secours
Tension d'entrée AC	230 V
Fréquence d'entrée Hz	50 / 60 Hz
Tension d'entrée DC	- V
Puissance max.	5,3 W
Consommation d'énergie maintenue	3,9 W
Consommation d'énergie non maintenue	1,5 W
Température ambiante maintenu	-5 °C / 40 °C
Température ambiante non-maintenu	-5 °C / 40 °C
Longueur	54 mm



Largeur	277 mm
Hauteur	184 mm
Poids	0.89 kg
Poids avec emballage	1.06 kg
Coupe transversale	2.5 mm
Entrée de commutation L'	Oui
Blocage d'éclairage d'urgence	Non
Connexion batterie	Connecteur
Fonction de gradation	Non
Flux lumineux en fonctionnement du réseau	190 lm
Flux lumineux en fonctionnement d'urgence	190 lm
Numéro du tarif douanier	94056180
Pays d'origine	Allemagne
EAN	4260659560898

DESSIN TECHNIQUE



ACCESSOIRES

DSA -
2PS-EB -