



## Ewakuacyjna kierunkowa Art.-No.: ASMU018SC-WS

Innowacyjna aluminiowa oprawa LED z dyfuzorem plexi do uniwersalnego montażu w wielofunkcyjnym korpusie (ściana/sufit). Nadaje się do pracy w trybie awaryjno - sieciowym lub w trybie awaryjnym. Większą funkcjonalność oprawy uzyskujemy dzięki łatwym w instalacji piktogramom z możliwością ich zmiany bez użycia narzędzi. Do każdej oprawy dołączony jest uniwersalny zestaw piktogramów (lewo, prawo, dół, góra). Oznakowanie zgodne z normą EN 60598-1, EN 60598-2-22 oraz EN 1838.



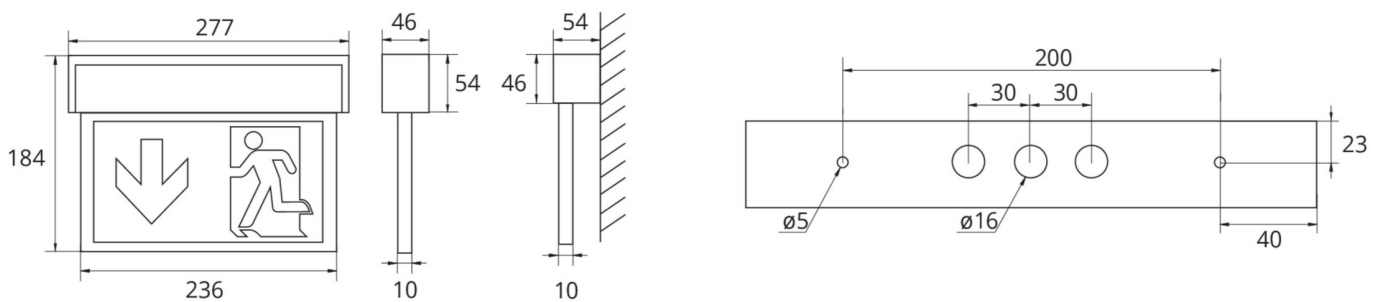
### DANE TECHNICZNE

|   |  |
|---|--|
| Typ oprawy                                    | Ewakuacyjna kierunkowa                 |
| Montaż  | Uniwersalny                            |
| Odległość rozpoznawania                       | 22 m                                   |
| Piktogram                                     | Pełny zestaw                           |
| Źródło światła                                | LED                                    |
| Materiał obudowy                              | Aluminium / PMMA                       |
| Kolor   | RAL 9003                               |
| Stopień ochrony IP                            | 40                                     |
| Odporność na uderzenie IK                     | 3                                      |
| Klasa ochrony                                 | 1                                      |
| Zasilanie awaryjne                            | Autonomiczne                           |
| Monitorowanie                                 | SC - autotest                          |
| Autonomia                                     | 8 h                                    |
| Akumulator                                    | 3,2V / 3,3 Ah LiFePO4                  |
| Tryb pracy                                    | Sieciowo-awaryjny (DS) / awaryjny (BS) |
| Napięcie wejściowe AC                         | 230 V                                  |
| Częstotliwość wejściowa Hz                    | 50 / 60 Hz                             |
| Napięcie wejściowe DC                         | - V                                    |
| Maksymalny pobór mocy                         | 4,6 W                                  |
| Pobór mocy praca awaryjno-sieciowa            | 3,9 W                                  |
| Pobór mocy praca awaryjna                     | 1,5 W                                  |
| Temp. otoczenia w trybie sieciowo - awaryjnym | -5 °C / 40 °C                          |
| Temp. otoczenia w trybie awaryjnym            | -5 °C / 40 °C                          |
| Długość                                       | 54 mm                                  |



|                                    |               |
|------------------------------------|---------------|
| Szerokość                          | 277 mm        |
| Wysokość                           | 184 mm        |
| Waga                               | 0.89 kg       |
| Waga z opakowaniem                 | 1.06 kg       |
| Przekrój przyłącza                 | 2.5 mm        |
| Wejście przełączające L'           | Tak           |
| Blokada światła awaryjnego         | Nie           |
| Złącze akumulatora                 | Wtyczka       |
| Funkcja ściemniania                | Nie           |
| Strumień świetlny - praca sieciowa | 190 lm        |
| Strumień świetlny - praca awaryjna | 85 lm         |
| Kod taryfy celnej                  | 94056180      |
| Kraj pochodzenia                   | Niemcy        |
| EAN                                | 4260581712372 |

## RYSUNEK TECHNICZNY



## ACCESSORIES

DSA -  
2PS-EB -