



Rettungszeichenleuchte Art.-Nr.: ASMU019ML

Innovative Aluminium LED Scheibenleuchte für Universalmontage durch Multifunktionalen Leuchtenkörper (Wand/Decke). Geeignet für Dauer- oder Bereitschaftsschaltung. Planungssicherheit durch werkzeuglosen, variablen Einsatz der Piktogramme vor Ort. Piktogrammset (links, rechts, unten, oben, blind) standardmäßig im Lieferumfang enthalten. Aluminiumprofil-Scheibenleuchte nach DIN EN60598-1, DIN EN 60598-2-22 und DIN EN 1838.



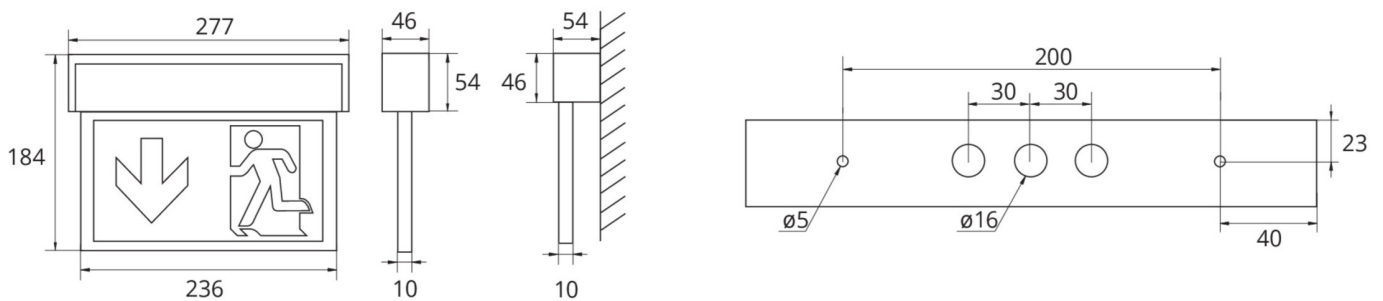
TECHNISCHE DATEN

| | |
|--------------------------|-------------------------------|
| Leuchtentyp | Rettungszeichenleuchte |
| Montageart | Universal |
| Erkennungsweite | 22 m |
| Piktogramm | Set |
| Leuchtmittel | LED |
| Gehäusematerial | Aluminium |
| Farbe | Alu eloxiert |
| Schutzart IP | 40 |
| Schlagfestigkeitsgrad IK | 3 |
| Schutzklasse | 1 |
| Versorgung | zentrale Stromversorgung |
| Überwachung | ML - zentrale Stromversorgung |
| Überbrückungszeit | CPS |
| Betriebsart | ELS |
| Eingangsspannung AC | 230 V |
| Eingangsfrequenz Hz | 50 / 60 Hz |
| Eingangsspannung DC | 216 V |
| Leistung max. | 3,2 W |
| Leistung DS | 3,2 W |
| Leistung BS | 1 W |
| Umgebungstemp. DS | -30 °C / 40 °C |
| Umgebungstemp. BS | -30 °C / 40 °C |
| Länge | 54 mm |
| Breite | 277 mm |



| | |
|----------------------|---------------|
| Höhe | 184 mm |
| Gewicht | 0.81 kg |
| Gewicht inkl. Verp. | 0.98 kg |
| Anschlussquerschnitt | 2.5 mm |
| Schalteingang L' | Nein |
| Notlichtblockierung | Nein |
| Batterieanschluss | Nein |
| Dimmfunktion | Ja |
| Lichtstrom Netz | 220 lm |
| Lichtstrom Not | 220 lm |
| Zolltarifnummer | 94056180 |
| Ursprungsland | Deutschland |
| EAN | 4260349828567 |

TECHNISCHE ZEICHNUNG



ZUBEHÖR

DSA - Seilaufhängung (Standardlänge 1,5m)

2PS-EB - 2x PS - Pendel Silber 500mm vorverdrahtet