



## Luminaire à pictogramme de secours No. d'art.: AXC009-E

AXC est un luminaire à pictogramme de secours en zinc moulé sous pression destiné à un montage mural encastré pour l'identification des voies de secours et d'évacuation. Il fait partie de la série de luminaires A, laquelle propose des systèmes pour tout type de montage et a reçu le German Design Award pour son design rectiligne homogène. Les luminaires de la série A sont équipés d'ampoules LED modernes et offrent une grande flexibilité grâce à leur système de pictogrammes variables.

Luminaire à pictogramme de secours LED conforme à DIN EN 60598-1, DIN EN 60598-2-22, DIN EN 7010 et DIN EN 1838.



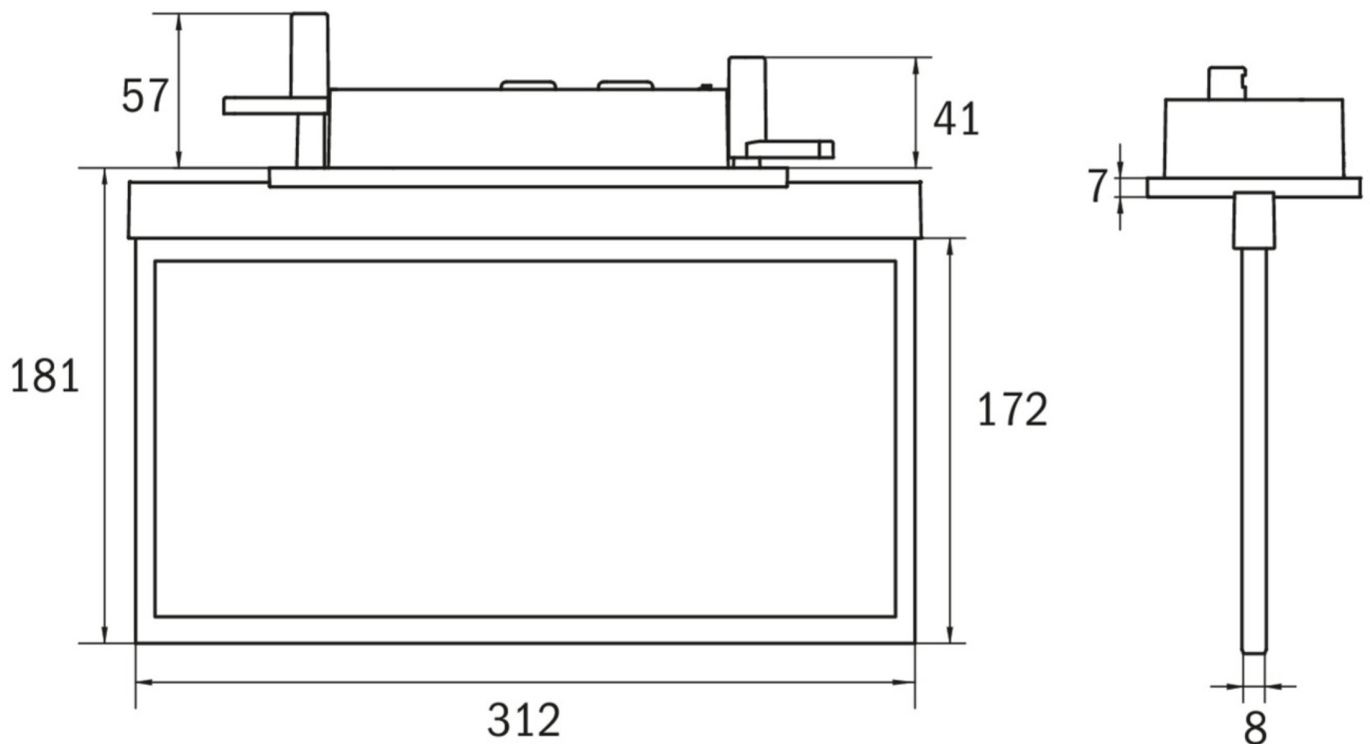
### DONNÉES TECHNIQUES

Type de luminaire	Luminaire à pictogramme de secours
Type de montage	Plafond encastré
Distance de reconnaissance	30 m
Pictogramme	Set
Illuminant	LED
Matériau du boîtier	Zinc moulé sous pression
Couleur	Aspect acier inoxydable brossé
Degré de protection	20
Résistance aux chocs IK	≥ 3
Classe de protection	2
Alimentation	Système centralisé
Surveillance	Non
Autonomie	CPS
Mode de fonctionnement	Commutation permanente
Tension d'entrée AC	230 V
Fréquence d'entrée Hz	50 / 60 Hz
Tension d'entrée DC	100-254 V
Puissance max.	3,3 W
Consommation d'énergie maintenue	3,3 W
Consommation d'énergie non maintenue	0 W
Température ambiante maintenu	-25 °C / 40 °C
Température ambiante non-maintenu	-25 °C / 40 °C



Longueur	80 mm
Largeur	312 mm
Hauteur	181 mm
Longueur de dimension d'installation	176 mm
Largeur de dimension d'installation	68 mm
Hauteur de dimension d'installation	40 mm
Poids	1.53 kg
Poids avec emballage	2.02 kg
Coupe transversale	1.5 mm
Entrée de commutation L'	Non
Blocage d'éclairage d'urgence	Non
Connexion batterie	Non
Fonction de gradation	Non
Numéro du tarif douanier	94056180
Pays d'origine	Allemagne
EAN	4260581715373

## DESSIN TECHNIQUE





## ACCESSOIRES

AM-XBE -