



Ewakuacyjna kierunkowa Art.-No.: AXC009ML-E

AXC oprawa z odlewu cynkowego, kierunkowa, wpuszczana ścienna, do oznaczania dróg ewakuacyjnych. Seria A to innowacyjna i spójna rodzina, wysokiej jakości, opraw ewakuacyjnych przeznaczonych do zabudowy lub nabudowy w każdej możliwej konfiguracji montażowej, uhonorowana nagrodą German Design Award. Oprawy z serii A są wyposażone w nowoczesne, wysokowydajne źródła światła LED i posiadają niezwykle łatwą wymianę piktogramu bez użycia narzędzi.

Awarijna oprawa ewakuacyjna zgodna z PN-EN 60598-1, PN-EN 60598-2-22, PN-EN 7010 i PN-EN 1838.



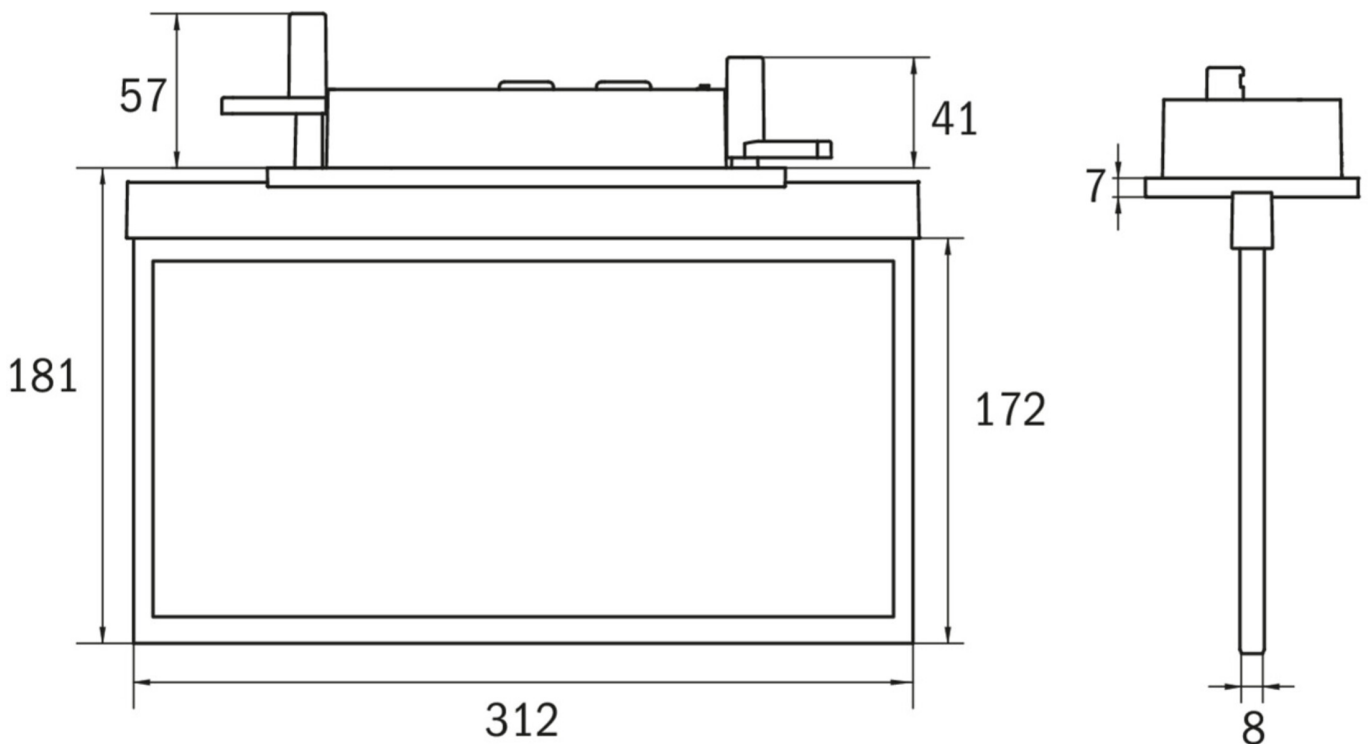
DANE TECHNICZNE

Typ oprawy	Ewakuacyjna kierunkowa
Montaż	Wpuszczany w sufit
Odległość rozpoznawania	30 m
Piktogram	Pełny zestaw
Źródło światła	LED
Materiał obudowy	ciśnieniowego odlewu cynku
Kolor	Wygląd stali szlachetnej
Stopień ochrony IP	20
Odporność na uderzenie IK	≥ 3
Klasa ochrony	2
Zasilanie awaryjne	System Centralnej Baterii
Monitorowanie	ML - System Centralnej Baterii
Autonomia	CPS
Tryb pracy	ELS - indywidualne przełączanie
Napięcie wejściowe AC	230 V
Częstotliwość wejściowa Hz	50 / 60 Hz
Napięcie wejściowe DC	216 V
Maksymalny pobór mocy	4,5 W
Pobór mocy praca awaryjno-sieciowa	4,5 W
Pobór mocy praca awaryjna	1,1 W
Temp. otoczenia w trybie sieciowo - awaryjnym	-20 °C / 40 °C
Temp. otoczenia w trybie awaryjnym	-20 °C / 40 °C



Długość	80 mm
Szerokość	312 mm
Wysokość	181 mm
Długość montażu	176 mm
Szerokość montażu	68 mm
Wysokość montażu	40 mm
Waga	1.56 kg
Waga z opakowaniem	2.05 kg
Przekrój przyłącza	2.5 mm
Wejście przełączające L ¹	Tak
Blokada światła awaryjnego	Nie
Złącze akumulatora	Brak
Funkcja ściemniania	Tak
Kod taryfy celnej	94056180
Kraj pochodzenia	Niemcy
EAN	4260581715397

RYSUNEK TECHNICZNY





ACCESSORIES

AM-XBE -