



## Rettungszeichenleuchte Art.-Nr.: AXC009ML

Die AXC ist eine Zink-Druckguss Rettungszeichenleuchte zur Deckeneinbaumontage und zur Kennzeichnung von Rettungs- und Fluchtwegen. Sie gehört zur A-Leuchtenserie, die Lösungen für jede Montageart bereithält und für ihr einheitliches, geradliniges Design mit dem German Design Award ausgezeichnet wurde. Die Leuchten der A-Serie sind mit modernen LED Leuchtmitteln ausgestattet und bieten Flexibilität durch wechselbare Piktogramme.

LED-Rettungszeichenleuchte entsprechend DIN EN 60598-1, DIN EN 60598-2-22, DIN EN 7010 und DIN EN 1838.



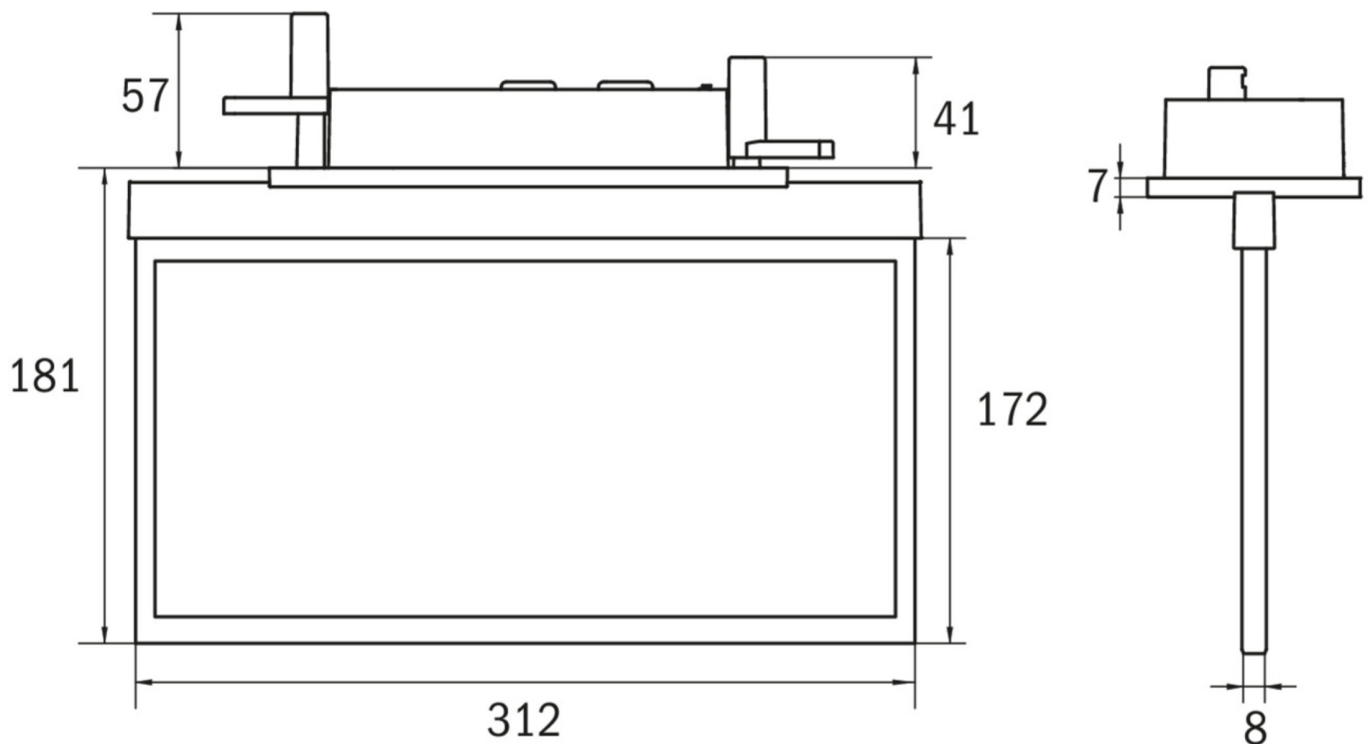
### TECHNISCHE DATEN

|                          |                               |
|--------------------------|-------------------------------|
| Leuchtentyp              | Rettungszeichenleuchte        |
| Montageart               | Deckeneinbau                  |
| Erkennungsweite          | 30 m                          |
| Piktogramm               | Set                           |
| Leuchtmittel             | LED                           |
| Gehäusematerial          | Zink-Druckguss                |
| Farbe                    | RAL 9003                      |
| Schutzart IP             | 20                            |
| Schlagfestigkeitsgrad IK | ≥ 3                           |
| Schutzklasse             | 2                             |
| Versorgung               | zentrale Stromversorgung      |
| Überwachung              | ML - zentrale Stromversorgung |
| Überbrückungszeit        | CPS                           |
| Betriebsart              | ELS                           |
| Eingangsspannung AC      | 230 V                         |
| Eingangsfrequenz Hz      | 50 / 60 Hz                    |
| Eingangsspannung DC      | 216 V                         |
| Leistung max.            | 4,5 W                         |
| Leistung DS              | 4,5 W                         |
| Leistung BS              | 1,1 W                         |
| Umgebungstemp. DS        | -20 °C / 40 °C                |
| Umgebungstemp. BS        | -20 °C / 40 °C                |



|                      |               |
|----------------------|---------------|
| Länge                | 80 mm         |
| Breite               | 312 mm        |
| Höhe                 | 181 mm        |
| Einbaumaß Länge      | 176 mm        |
| Einbaumaß Breite     | 68 mm         |
| Einbaumaß Höhe       | 40 mm         |
| Gewicht              | 1.56 kg       |
| Gewicht inkl. Verp.  | 2.05 kg       |
| Anschlussquerschnitt | 2.5 mm        |
| Schalteingang L'     | Ja            |
| Notlichtblockierung  | Nein          |
| Batterieanschluss    | Nein          |
| Dimmfunktion         | Ja            |
| Zolltarifnummer      | 94056180      |
| Ursprungsland        | Deutschland   |
| EAN                  | 4260349828352 |

## TECHNISCHE ZEICHNUNG





## ZUBEHÖR

AM-XBE - A-Serie Betoneinputzkasten