



Ewakuacyjna kierunkowa Art.-No.: AXCC008SC-E

AXCC oprawa z odlewu cynkowego, kierunkowa, sufitowa wpuszczana, montowana na zawieszce, do oznaczania dróg ewakuacyjnych. Seria A to innowacyjna i spójna rodzina, wysokiej jakości, opraw ewakuacyjnych przeznaczonych do zabudowy lub nabudowy w każdej możliwej konfiguracji montażowej, uhonorowana nagrodą German Design Award. Luminaire of A-Series are of course equipped with modern LED illuminants and offer flexibility of changeable pictograms.

Awaryjna oprawa ewakuacyjna zgodna z PN-EN 60598-1, PN-EN 60598-2-22, PN-EN 7010 i PN-EN 1838.



DANE TECHNICZNE

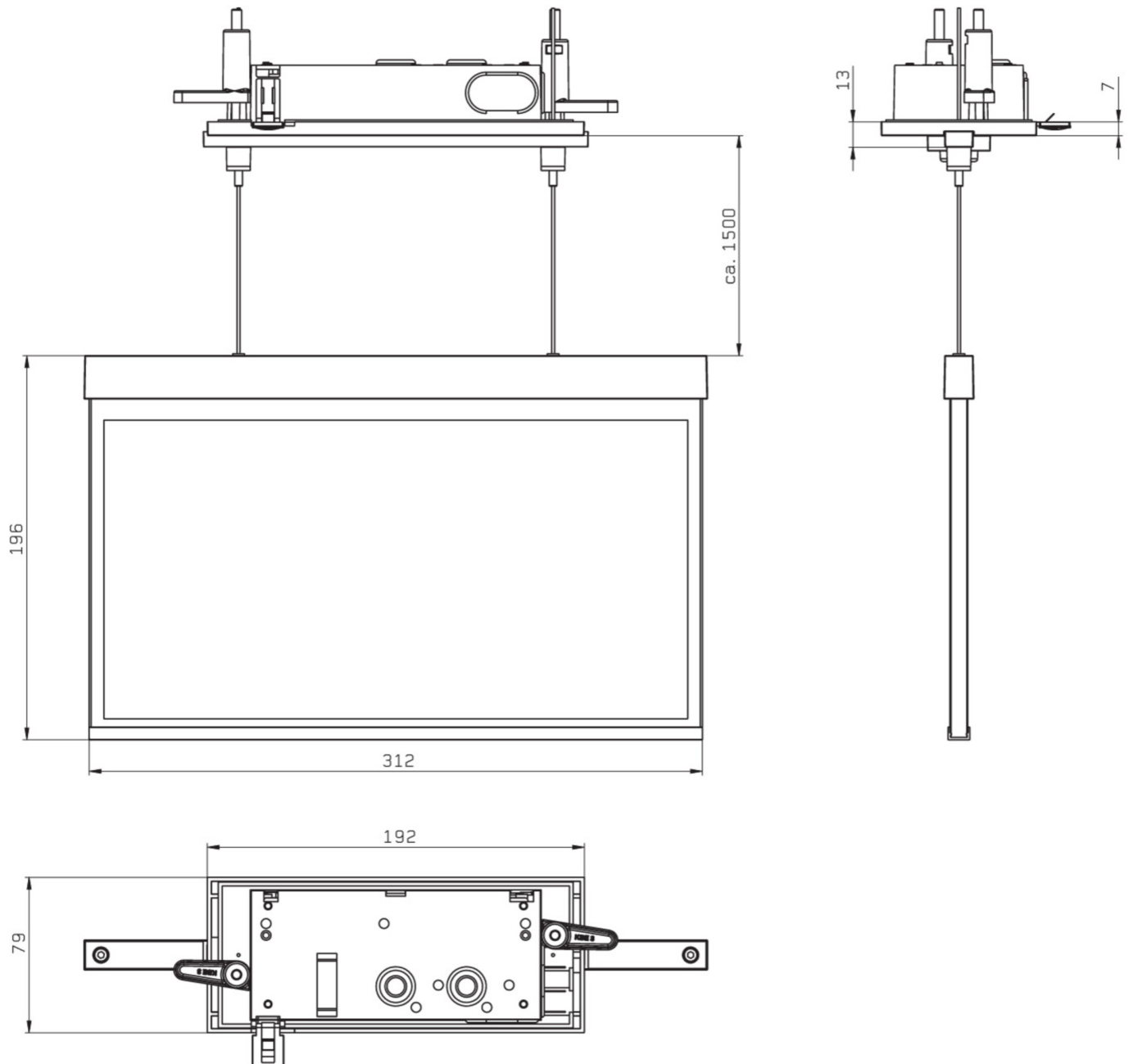
| | |
|---|--|
| Typ oprawy | Ewakuacyjna kierunkowa |
| Montaż | Wpuszczany w sufit |
| Odległość rozpoznawania | 30 m |
| Piktogram | Pełny zestaw |
| Źródło światła | LED |
| Materiał obudowy | ciśnieniowego odlewu cynku |
| Kolor | Wygląd stali szlachetnej |
| Stopień ochrony IP | 20 |
| Klasa ochrony | 2 |
| Zasilanie awaryjne | Autonomiczne |
| Monitorowanie | SC - autotest |
| Autonomia | 8 h |
| Akumulator | 4,8V/2,0Ah NiMH |
| Tryb pracy | Sieciowo-awaryjny (DS) / awaryjny (BS) |
| Napięcie wejściowe AC | 230 V |
| Częstotliwość wejściowa Hz | 50 / 60 Hz |
| Maksymalny pobór mocy | 5,6 W |
| Pobór mocy praca awaryjno-sieciowa | 3,2 W |
| Pobór mocy praca awaryjna | 0,35 W |
| Temp. otoczenia w trybie sieciowo - awaryjnym | -5 °C / 40 °C |
| Temp. otoczenia w trybie awaryjnym | -5 °C / 40 °C |
| Długość | 80 mm |



| | |
|----------------------------|---------------|
| Szerokość | 312 mm |
| Wysokość | 181 mm |
| Długość montażu | 176 mm |
| Szerokość montażu | 68 mm |
| Wysokość montażu | 40 mm |
| Waga | 2.02 kg |
| Waga z opakowaniem | 2.51 kg |
| Przekrój przyłącza | 2.5 mm |
| Wejście przełączające L' | Tak |
| Blokada światła awaryjnego | Tak |
| Złącze akumulatora | Wtyczka |
| Funkcja ściemniania | Tak |
| Kod taryfy celnej | 94056180 |
| Kraj pochodzenia | Niemcy |
| EAN | 4260581715083 |



RYSUNEK TECHNICZNY



ACCESSORIES

AM-XBE -