



Ewakuacyjna kierunkowa Art.-No.: AXCC009-AZ

AXCC oprawa z odlewu cynkowego, kierunkowa, sufitowa wpuszczana, montowana na zawieszaniu, do oznaczania dróg ewakuacyjnych. Seria A to innowacyjna i spójna rodzina, wysokiej jakości, opraw ewakuacyjnych przeznaczonych do zabudowy lub nabudowy w każdej możliwej konfiguracji montażowej, uhonorowana nagrodą German Design Award. Luminaire of A-Series are of course equipped with modern LED illuminants and offer flexibility of changeable pictograms.

Awaryjna oprawa ewakuacyjna zgodna z PN-EN 60598-1, PN-EN 60598-2-22, PN-EN 7010 i PN-EN 1838.



DANE TECHNICZNE

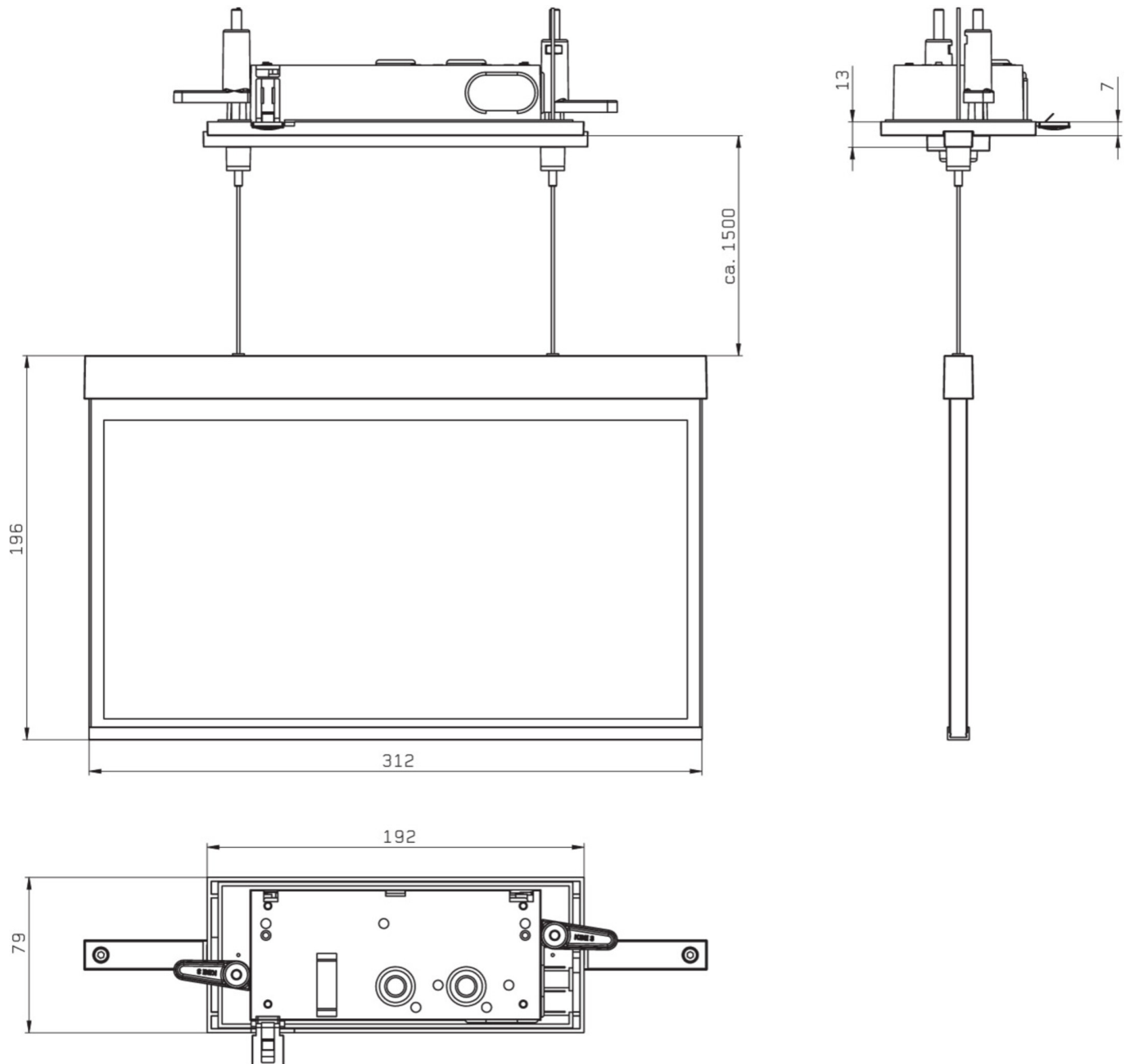
Typ oprawy	Ewakuacyjna kierunkowa
Montaż	Wpuszczany w sufit
Odległość rozpoznawania	30 m
Piktogram	Pełny zestaw
Źródło światła	LED
Materiał obudowy	ciśnieniowego odlewu cynku
Kolor	RAL 7016
Stopień ochrony IP	20
Klasa ochrony	2
Zasilanie awaryjne	System Centralnej Baterii
Monitorowanie	Brak
Autonomia	CPS
Tryb pracy	Sieciowo-awaryjny (DS)
Napięcie wejściowe AC	230 V
Częstotliwość wejściowa Hz	50 / 60 Hz
Napięcie wejściowe DC	100-254 V
Maksymalny pobór mocy	3,3 W
Pobór mocy praca awaryjno-sieciowa	3,3 W
Pobór mocy praca awaryjna	0 W
Temp. otoczenia w trybie sieciowo - awaryjnym	-25 °C / 40 °C
Temp. otoczenia w trybie awaryjnym	-25 °C / 40 °C
Długość	80 mm



Szerokość	312 mm
Wysokość	181 mm
Długość montażu	176 mm
Szerokość montażu	68 mm
Wysokość montażu	40 mm
Waga	1.87 kg
Waga z opakowaniem	2.36 kg
Przekrój przyłącza	1.5 mm
Wejście przełączające L'	Nie
Blokada światła awaryjnego	Nie
Złącze akumulatora	Brak
Funkcja ściemniania	Nie
Kod taryfy celnej	94056180
Kraj pochodzenia	Niemcy
EAN	4260581715106



RYSUNEK TECHNICZNY



ACCESSORIES

AM-XBE -