



**Art.-Nr: AXCC509CC**  
**Rettungszeichenleuchte zentrale Stromversorgungssysteme**  
**Seil Deckeneinbau, CoreCompact 24 (CC), CPS, 30 m, IP20,**  
**Zink-Druckguss, weiß**

Moderne Zink-Druckguss Rettungszeichenleuchte mit Seilabhängung zur Deckeneinbaumontage. Die Kennzeichnung der Rettungs- und Fluchtwege kann wahlweise ein- oder beidseitig erfolgen.

Sie gehört zur Leuchtenfamilie der A-Serie, die Lösungen für jede Montageart bereithält und für ihr einheitliches, geradliniges Design mit dem German Design Award ausgezeichnet wurde.

Steuerung und Überwachung über zentrales 24-Volt-Low Power System. Planungssicherheit ist durch werkzeuglosen, variablen Einsatz der Piktogramme vor Ort gegeben. Die Piktogramme entsprechend DIN ISO 7010 (Pfeil rechts, links, unten und oben) sind standardmäßig im Lieferumfang enthalten. Auf Anfrage kann die Beschriftung auch nach Kundenvorgabe erfolgen.



Mehr Informationen  
[www.rp-group.com/de/item/AXCC509CC](http://www.rp-group.com/de/item/AXCC509CC)



## TECHNISCHE DATEN

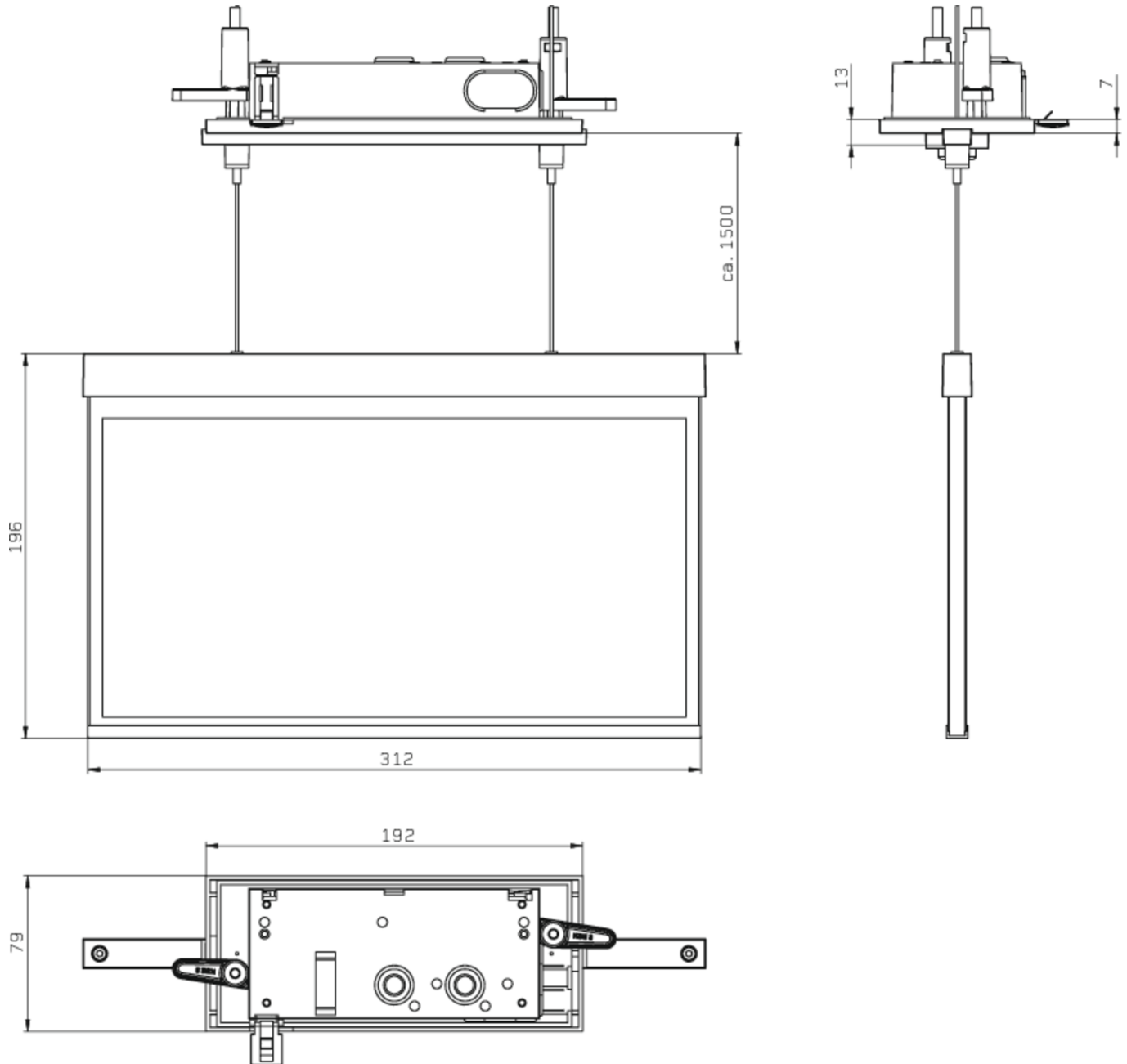
Leuchtentyp	Rettungszeichenleuchte
Montageart	Seil Deckeneinbau
Erkennungsweite	30 m
Piktogramm	Set
Leuchtmittel	LED
Gehäusematerial	Zink-Druckguss
Gehäusefarbe	weiß
Schutzart (IP)	IP20
Schlagfestigkeit (IK)	≥ 3
Zertifizierung	WEEE, CE
Schutzklasse	2
Versorgung	zentrale Stromversorgungssysteme
Überwachung	CoreCompact 24 (CC)
Überbrückungszeit	CPS
Batterie	/
Betriebsart	Bereitschaftsschaltung / Dauerschaltung



Eingangsspannung AC	24 V
Leistung max.	3,4 W
Leistung DS	3,4 W
Leistung BS	0,4 W
Umgebungstemperatur DS	-5 °C bis 40 °C
Umgebungstemperatur BS	-5 °C bis 40 °C
Tiefe	80 mm
Breite	312 mm
Höhe	181 mm
Einbau Länge	176 mm
Einbau Breite	68 mm
Einbau Höhe	40 mm
Gewicht	1.83
Gewicht inkl. Verpackung	2.32
Anschlussquerschnitt	2.5 mm <sup>2</sup>
Schalteingang	Nein
Notlichtblockierung	Nein
Batterieanschluss	Nein
Lichtstrom Netz	230 lm
Lichtstrom Not	230 lm
Zolltarifnummer	94056180
GTIN	4260682156631



## TECHNISCHE ZEICHNUNG



## ZUBEHÖRLISTE

AM-XBE - Unterputzkasten



## ÄHNLICHE PRODUKTE

Art.-Nr.	Bild	Überwachung	Versorgung	Farbe	Investition	Automatisches Prüfbuch	Wartungsaufwand	Fernwartung	max. Leuchten	Einzelleuchten Überwachung
AXCC009ML		Zentrale Stromversorgung (ML)	zentrale Stromversorgung	RAL 9003	€€€	ja	gering	ja	1.920 pro System	zentral
AXCC009ML-AZ		Zentrale Stromversorgung (ML)	zentrale Stromversorgung	RAL 7016	€€€	ja	gering	ja	1.920 pro System	zentral
AXCC009ML-E		Zentrale Stromversorgung (ML)	zentrale Stromversorgung	Edelstahl	€€€	ja	gering	ja	1.920 pro System	zentral
AXCC509CC-AZ		CoreCompact 24 (CC)	zentrale Stromversorgung	RAL 7016	€€	ja	gering	ja	80 pro System	zentral
AXCC509CC-E		CoreCompact 24 (CC)	zentrale Stromversorgung	Edelstahl	€€	ja	gering	ja	80 pro System	zentral

Stand: 05.05.2026 - Technische Änderungen und Irrtümer vorbehalten.