



Ewakuacyjna kierunkowa Art.-No.: AXD009

AXD oprawa z odlewu cynkowego, kierunkowa, sufitowa, do oznaczania dróg ewakuacyjnych. Seria A to innowacyjna i spójna rodzina, wysokiej jakości, opraw ewakuacyjnych przeznaczonych do zabudowy lub nabudowy w każdej możliwej konfiguracji montażowej, uhonorowana nagrodą German Design Award. Oprawy z serii A są wyposażone w nowoczesne, wysokowydajne źródła światła LED i posiadają niezwykłą łatwość wymiany piktogramu bez użycia narzędzi.

Awarijna oprawa ewakuacyjna zgodna z PN-EN 60598-1, PN-EN 60598-2-22, PN-EN 7010 i PN-EN 1838.



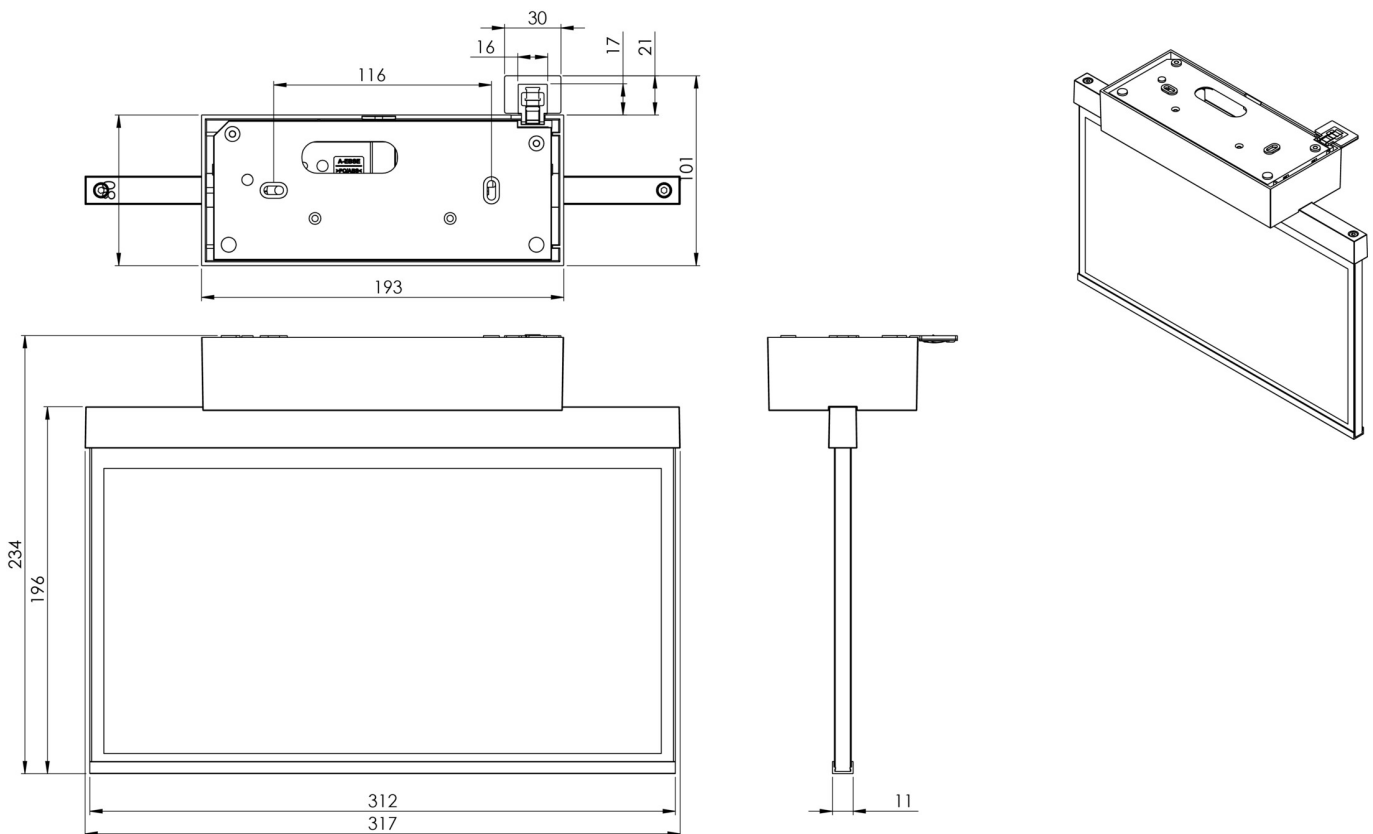
DANE TECHNICZNE

| | |
|---|----------------------------|
| Typ oprawy | Ewakuacyjna kierunkowa |
| Montaż | Sufitowy |
| Odległość rozpoznawania | 30 m |
| Piktogram | Pełny zestaw |
| Źródło światła | LED |
| Materiał obudowy | ciśnieniowego odlewu cynku |
| Kolor | RAL 9003 |
| Stopień ochrony IP | 40 |
| Odporność na uderzenie IK | ≥ 3 |
| Klasa ochrony | 2 |
| Zasilanie awaryjne | System Centralnej Baterii |
| Monitorowanie | Brak |
| Autonomia | CPS |
| Tryb pracy | Sieciowo-awaryjny (DS) |
| Napięcie wejściowe AC | 230 V |
| Częstotliwość wejściowa Hz | 50 / 60 Hz |
| Napięcie wejściowe DC | 100-254 V |
| Maksymalny pobór mocy | 3,3 W |
| Pobór mocy praca awaryjno-sieciowa | 3,3 W |
| Pobór mocy praca awaryjna | 0 W |
| Temp. otoczenia w trybie sieciowo - awaryjnym | -25 °C / 40 °C |
| Temp. otoczenia w trybie awaryjnym | -25 °C / 40 °C |



| | |
|----------------------------|---------------|
| Długość | 80 mm |
| Szerokość | 312 mm |
| Wysokość | 230 mm |
| Waga | 1.72 kg |
| Waga z opakowaniem | 2.21 kg |
| Przekrój przyłącza | 1.5 mm |
| Wejście przełączające L' | Nie |
| Blokada światła awaryjnego | Nie |
| Złącze akumulatora | Brak |
| Funkcja ściemniania | Nie |
| Kod taryfy celnej | 94056180 |
| Kraj pochodzenia | Niemcy |
| EAN | 4260581715687 |

RYSUNEK TECHNICZNY





ACCESSORIES

AM-X-APA -