



## Ewakuacyjna kierunkowa Art.-No.: AXD009ML-E

AXD oprawa z odlewu cynkowego, kierunkowa, sufitowa, do oznaczania dróg ewakuacyjnych. Seria A to innowacyjna i spójna rodzina, wysokiej jakości, opraw ewakuacyjnych przeznaczonych do zabudowy lub nabudowy w każdej możliwej konfiguracji montażowej, uhonorowana nagrodą German Design Award. Oprawy z serii A są wyposażone w nowoczesne, wysokowydajne źródła światła LED i posiadają niezwykłą łatwość wymiany piktogramu bez użycia narzędzi.

Awarijna oprawa ewakuacyjna zgodna z PN-EN 60598-1, PN-EN 60598-2-22, PN-EN 7010 i PN-EN 1838.



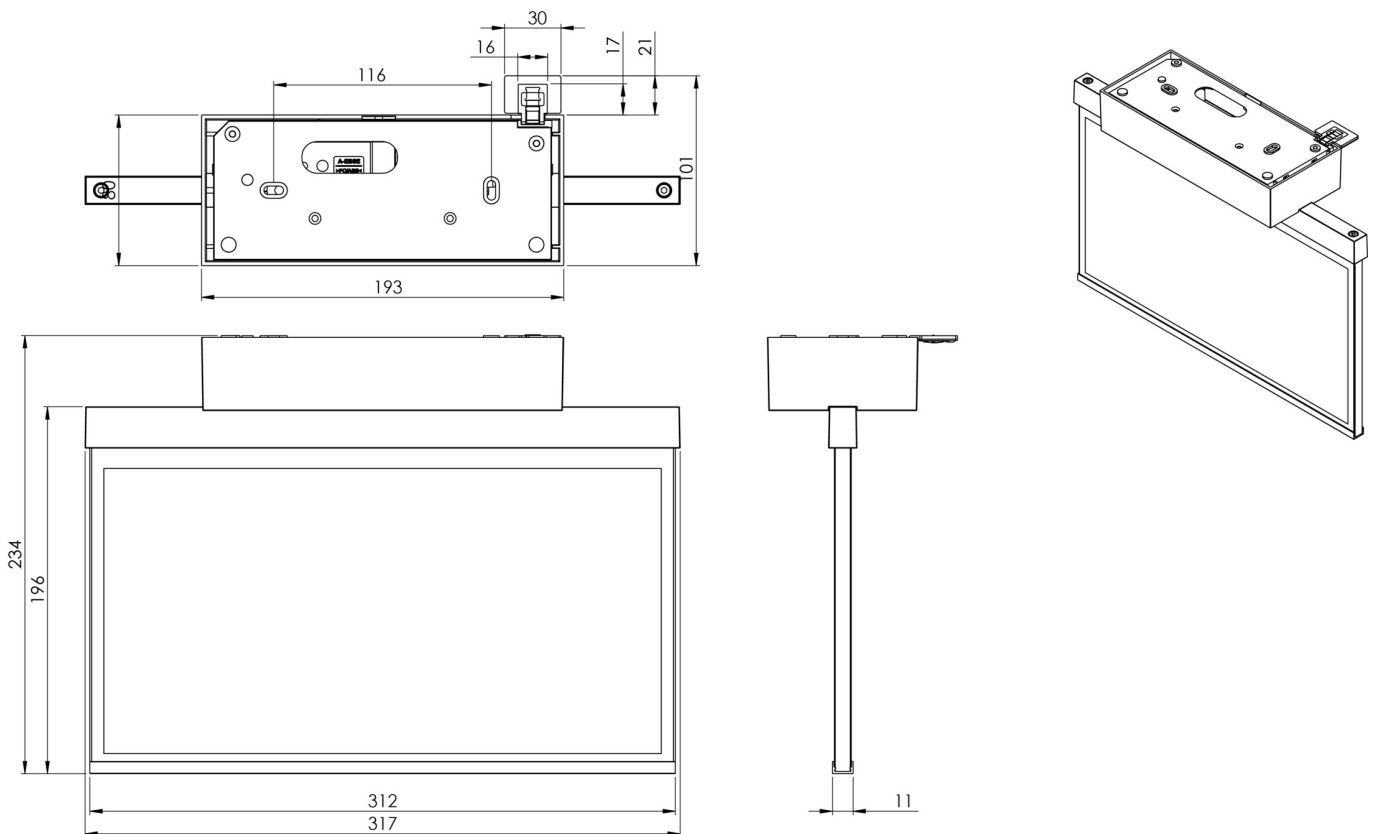
### DANE TECHNICZNE

|   |                                 |
|---|---------------------------------|
| Typ oprawy                                    | Ewakuacyjna kierunkowa          |
| Montaż  | Sufitowy                        |
| Odległość rozpoznawania                       | 30 m                            |
| Piktogram                                     | Pełny zestaw                    |
| Źródło światła                                | LED                             |
| Materiał obudowy                              | ciśnieniowego odlewu cynku      |
| Kolor   | Wygląd stali szlachetnej        |
| Stopień ochrony IP                            | 40                              |
| Odporność na uderzenie IK                     | ≥ 3                             |
| Klasa ochrony                                 | 2                               |
| Zasilanie awaryjne                            | System Centralnej Baterii       |
| Monitorowanie                                 | ML - System Centralnej Baterii  |
| Autonomia                                     | CPS                             |
| Tryb pracy                                    | ELS - indywidualne przełączanie |
| Napięcie wejściowe AC                         | 230 V                           |
| Częstotliwość wejściowa Hz                    | 50 / 60 Hz                      |
| Napięcie wejściowe DC                         | 216 V                           |
| Maksymalny pobór mocy                         | 4,5 W                           |
| Pobór mocy praca awaryjno-sieciowa            | 4,5 W                           |
| Pobór mocy praca awaryjna                     | 1,1 W                           |
| Temp. otoczenia w trybie sieciowo - awaryjnym | -20 °C / 40 °C                  |
| Temp. otoczenia w trybie awaryjnym            | -20 °C / 40 °C                  |



|                            |               |
|----------------------------|---------------|
| Długość                    | 80 mm         |
| Szerokość                  | 312 mm        |
| Wysokość                   | 228 mm        |
| Waga                       | 1.75 kg       |
| Waga z opakowaniem         | 2.24 kg       |
| Przekrój przyłącza         | 2.5 mm        |
| Wejście przełączające L'   | Tak           |
| Blokada światła awaryjnego | Nie           |
| Złącze akumulatora         | Brak          |
| Funkcja ściemniania        | Tak           |
| Kod taryfy celnej          | 94056180      |
| Kraj pochodzenia           | Niemcy        |
| EAN                        | 4260581715724 |

## RYSUNEK TECHNICZNY





## ACCESSORIES

AM-X-APA -