



## Ewakuacyjna kierunkowa Art.-No.: AXDC009-E

AXDC oprawa z odlewu cynkowego, kierunkowa, sufitowa, montowana na zawieszce, do oznaczania dróg ewakuacyjnych. Seria A to innowacyjna i spójna rodzina, wysokiej jakości, opraw ewakuacyjnych przeznaczonych do zabudowy lub nabudowy w każdej możliwej konfiguracji montażowej, uhonorowana nagrodą German Design Award. Oprawy z serii A są wyposażone w nowoczesne, wysokowydajne źródła światła LED i posiadają niezwykłą łatwość wymiany piktogramu bez użycia narzędzi.

Awarijna oprawa ewakuacyjna zgodna z PN-EN 60598-1, PN-EN 60598-2-22, PN-EN 7010 i PN-EN 1838.



### DANE TECHNICZNE

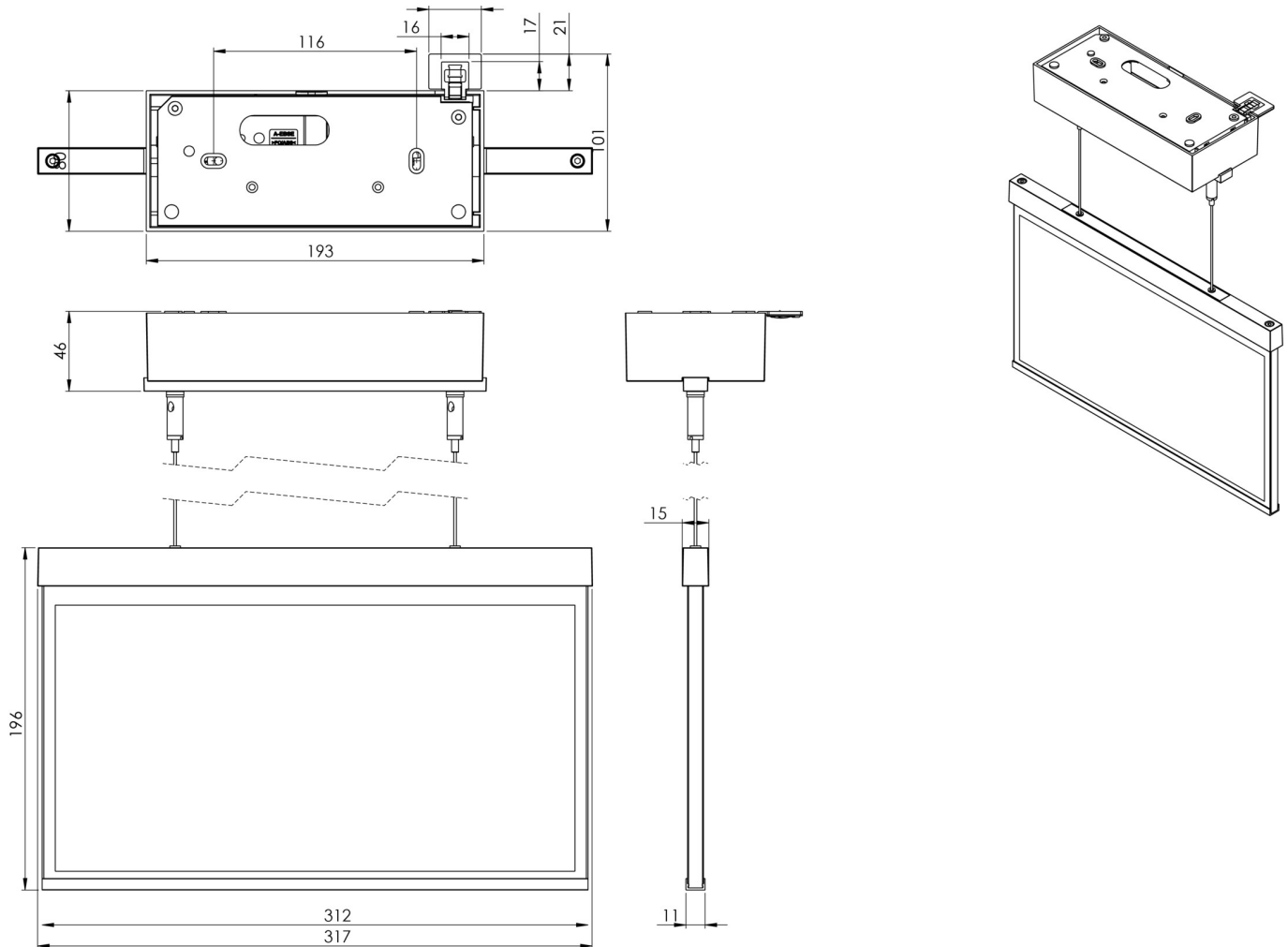
Typ oprawy	Ewakuacyjna kierunkowa
Montaż	Sufitowy
Odległość rozpoznawania	30 m
Piktogram	Pełny zestaw
Źródło światła	LED
Materiał obudowy	ciśnieniowego odlewu cynku
Kolor	Wygląd stali szlachetnej
Stopień ochrony IP	40
Odporność na uderzenie IK	≥ 3
Klasa ochrony	2
Zasilanie awaryjne	System Centralnej Baterii
Monitorowanie	Brak
Autonomia	CPS
Tryb pracy	Sieciowo-awaryjny (DS)
Napięcie wejściowe AC	230 V
Częstotliwość wejściowa Hz	50 / 60 Hz
Napięcie wejściowe DC	100-254 V
Maksymalny pobór mocy	3,3 W
Pobór mocy praca awaryjno-sieciowa	3,3 W
Pobór mocy praca awaryjna	0 W
Temp. otoczenia w trybie sieciowo - awaryjnym	-25 °C / 40 °C
Temp. otoczenia w trybie awaryjnym	-25 °C / 40 °C



Długość	80 mm
Szerokość	312 mm
Wysokość	228 mm
Waga	2.06 kg
Waga z opakowaniem	2.55 kg
Przekrój przyłącza	1.5 mm
Wejście przełączające L'	Nie
Blokada światła awaryjnego	Nie
Złącze akumulatora	Brak
Funkcja ściemniania	Nie
Kod taryfy celnej	94056180
Kraj pochodzenia	Niemcy
EAN	4260581715465



## RYSUNEK TECHNICZNY



## ACCESSORIES

AM-X-APA -