



Rettungszeichenleuchte Art.-Nr.: AXDC009ML

Die AXDC ist eine Zink-Druckguss Rettungszeichenleuchte mit Seilabhängung zur Deckenaufbaumontage und zur Kennzeichnung von Rettungs- und Fluchtwegen. Sie gehört zur A-Leuchtenserie, die Lösungen für jede Montageart bereithält und für ihr einheitliches, geradliniges Design mit dem German Design Award ausgezeichnet wurde. Die Leuchten der A-Serie sind selbstverständlich mit modernen LED Leuchtmitteln ausgestattet und bieten Flexibilität durch wechselbare Piktogramme.

LED-Rettungszeichenleuchte entsprechend DIN EN 60598-1, DIN EN 60598-2-22, DIN EN 7010 und DIN EN 1838.



TECHNISCHE DATEN

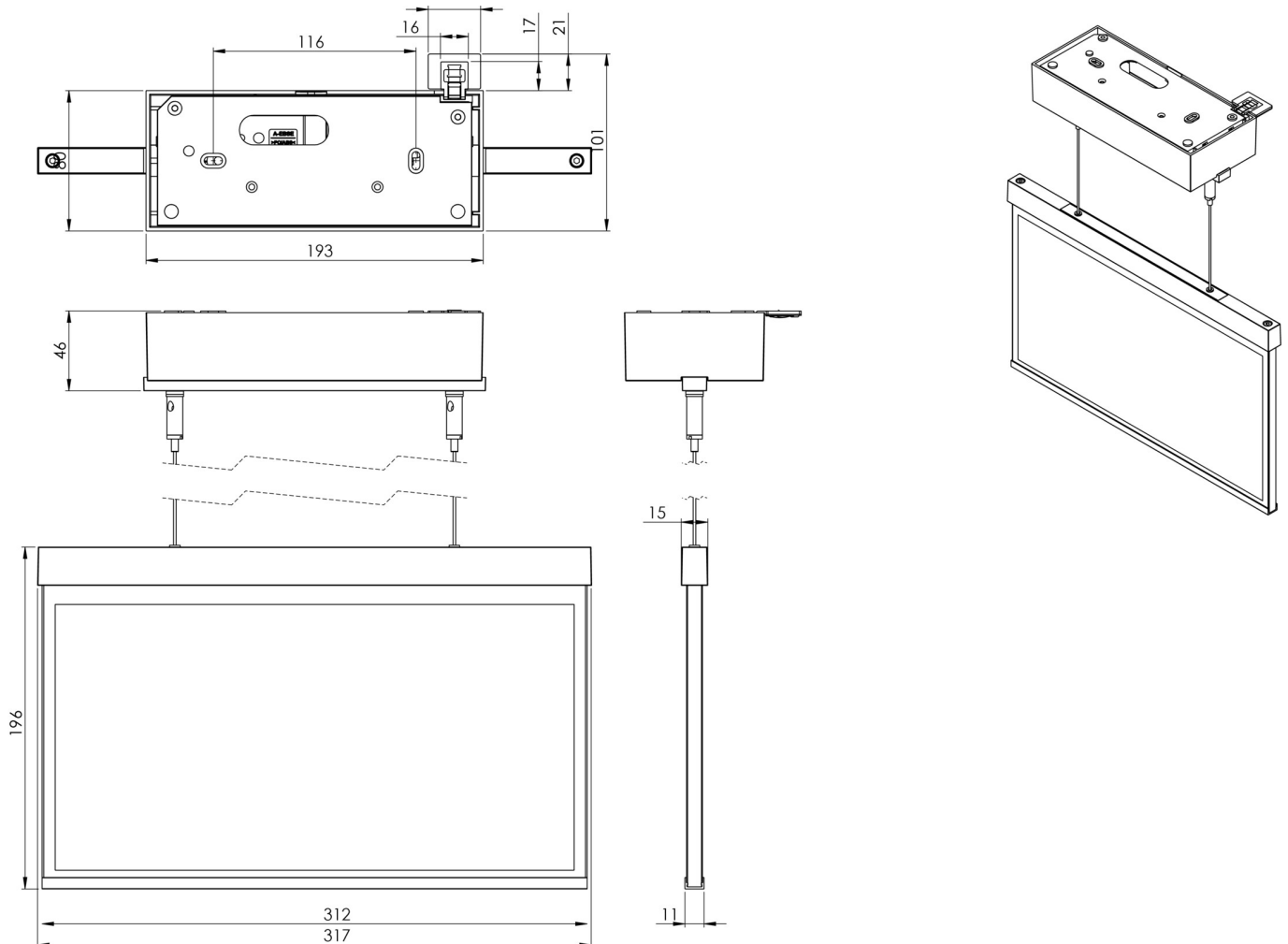
| | |
|--------------------------|-------------------------------|
| Leuchtentyp | Rettungszeichenleuchte |
| Montageart | Deckenanbau |
| Erkennungsweite | 30 m |
| Piktogramm | Set |
| Leuchtmittel | LED |
| Gehäusematerial | Zink-Druckguss |
| Farbe | RAL 9003 |
| Schutzart IP | 40 |
| Schlagfestigkeitsgrad IK | ≥ 3 |
| Schutzklasse | 2 |
| Versorgung | zentrale Stromversorgung |
| Überwachung | ML - zentrale Stromversorgung |
| Überbrückungszeit | CPS |
| Betriebsart | ELS |
| Eingangsspannung AC | 230 V |
| Eingangsfrequenz Hz | 50 / 60 Hz |
| Eingangsspannung DC | 216 V |
| Leistung max. | 4,5 W |
| Leistung DS | 4,5 W |
| Leistung BS | 1,1 W |
| Umgebungstemp. DS | -20 °C / 40 °C |



| | |
|----------------------|----------------|
| Umgebungstemp. BS | -20 °C / 40 °C |
| Länge | 80 mm |
| Breite | 312 mm |
| Höhe | 1.753 mm |
| Gewicht | 2.09 kg |
| Gewicht inkl. Verp. | 2.58 kg |
| Anschlussquerschnitt | 2.5 mm |
| Schalteingang L' | Ja |
| Notlichtblockierung | Nein |
| Batterieanschluss | Nein |
| Dimmfunktion | Ja |
| Zolltarifnummer | 94056180 |
| Ursprungsland | Deutschland |
| EAN | 4260349828376 |



TECHNISCHE ZEICHNUNG



ZUBEHÖR

AM-X-APA - Aufputzadapter für seitliche Kabelzuführung weiß