



Art.-Nr: AXE509CC

Luminaire à pictogramme systèmes d'alimentation électrique centralisée

Montage encastré, CoreCompact 24 (CC), CPS, 30 m, IP20, Zinc moulé sous pression, blanc

Luminaire moderne à pictogramme de secours en zinc moulé sous pression pour montage encastré au plafond. Grâce à son diamètre d'encastrement de 68 mm, ce luminaire s'intègre élégamment dans de nombreux environnements. La signalisation des issues de secours et des voies d'évacuation s'effectue au choix sur une face ou sur les deux faces.

Il fait partie de la série de luminaires A, laquelle propose des systèmes pour tout type de montage et a reçu le German Design Award pour son design rectiligne homogène.

Commande et surveillance par un système central à faible puissance de 24 volts. Impossible de se tromper lors de la planification grâce aux pictogrammes logiques imprimés. Les pictogrammes conformes à la norme DIN ISO 7010 (flèches à droite, à gauche et en bas) sont contenus dans la livraison standard. L'impression peut également être faite sur demande en fonction des prescriptions du client.



Plus d'informations
www.rp-group.com/fr/item/AXE509CC



DONNÉES TECHNIQUES

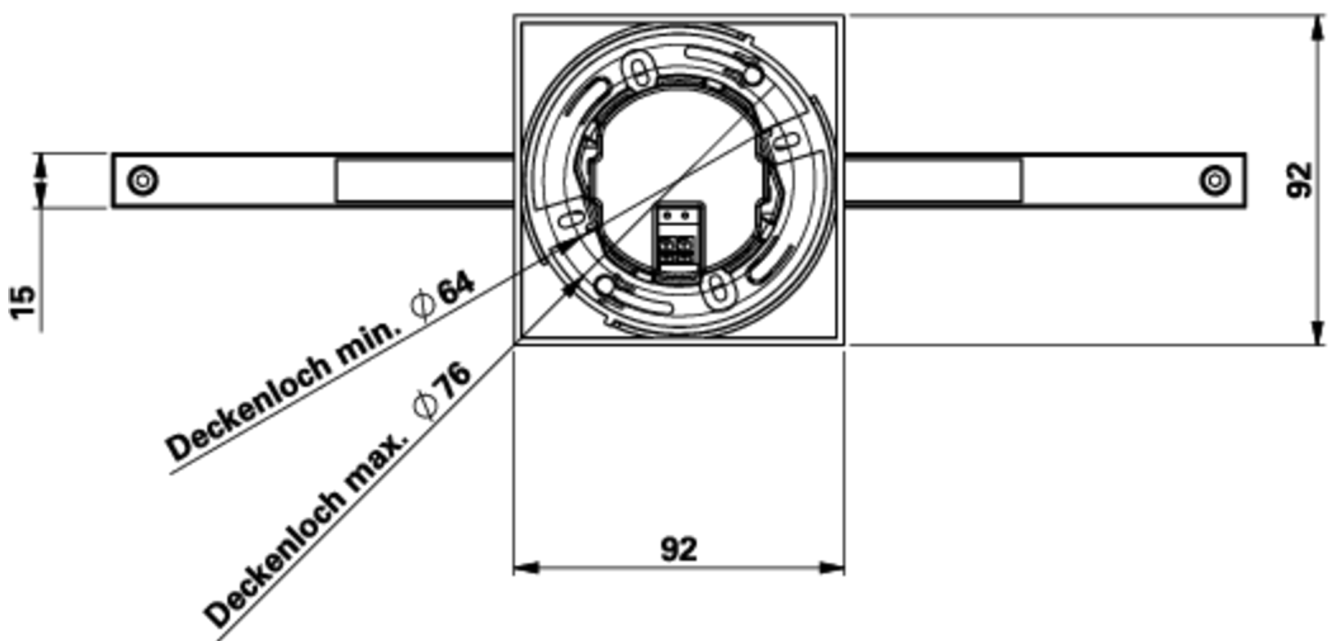
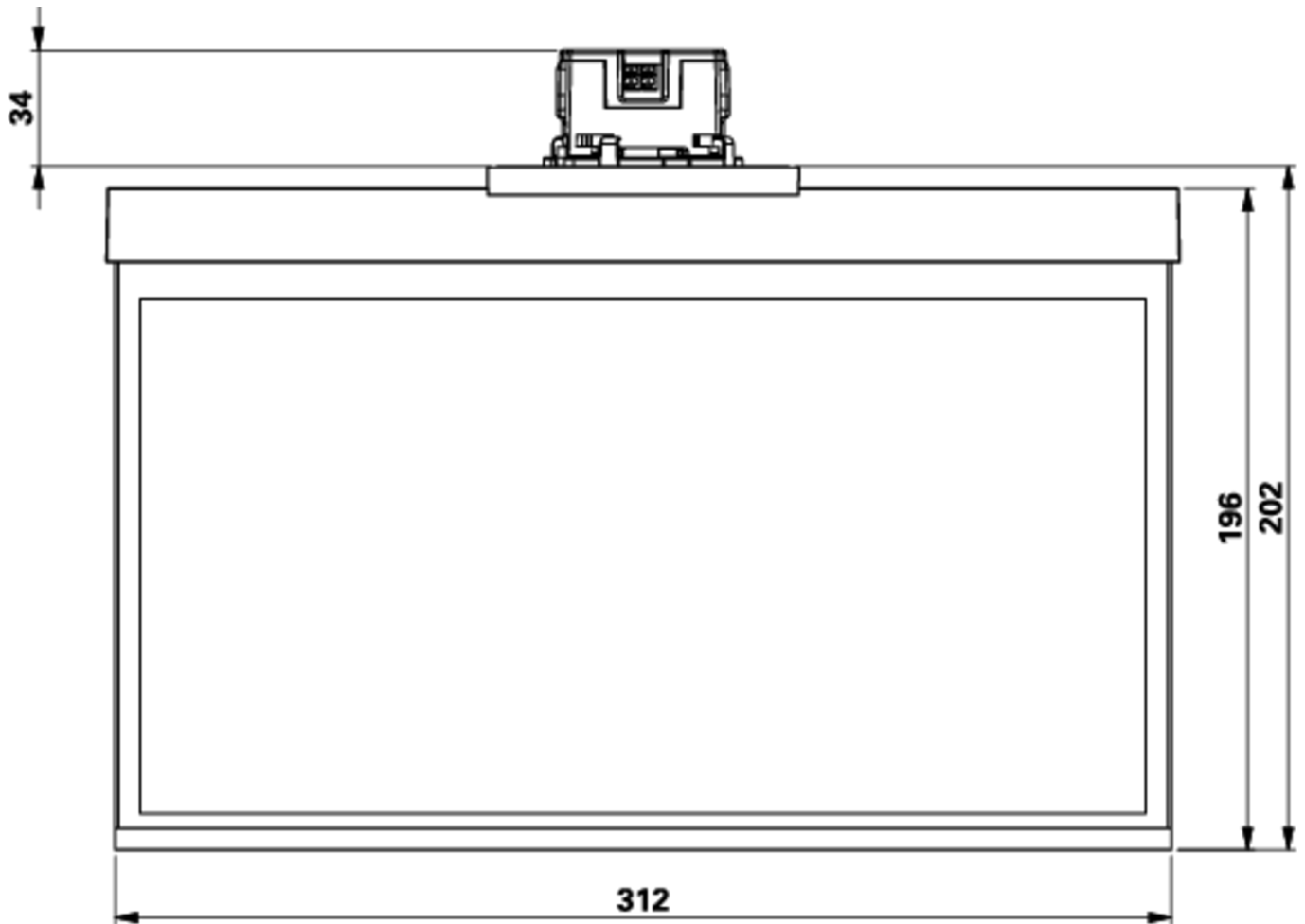
| | |
|-----------------------------|--|
| Type de luminaire | Luminaire à pictogramme |
| Type d'installation | Montage encastré |
| Distance de reconnaissance | 30 m |
| Pictogramme | Set |
| Ampoules | LED |
| Matériel du boîtier | Zinc moulé sous pression |
| Couleur du boîtier | blanc |
| Type de protection (IP) | IP20 |
| Résistance aux impacts (IK) | ≥ 3 |
| Certification | WEEE, CE |
| Classe de protection | 2 |
| Alimentation | systèmes d'alimentation électrique centralisée |
| Surveillance | CoreCompact 24 (CC) |



| | |
|-----------------------------------|----------------------------|
| Temps d'autonomie | CPS |
| Batterie | / |
| Mode de fonctionnement | Mode veille / mode continu |
| Tension d'entrée AC | 24 V |
| Puissance max. | 3,6 W |
| Puissance DS | 3,6 W |
| Puissance BS | 0,4 W |
| Température ambiante DS | -5 °C à 40 °C |
| Température ambiante BS | -5 °C à 40 °C |
| Profondeur | 79 mm |
| Largeur | 312 mm |
| Hauteur | 194 mm |
| Poids | 2.24 |
| Poids, emballage inclus | 2.73 |
| Section de raccordement | 2.5 mm ² |
| Entrée de commutation | non |
| Blocage de l'éclairage de secours | non |
| Connexion de la batterie | non |
| Fonction de variation | Oui |
| Numéro du tarif douanier | 94056180 |
| GTIN | 4260682156815 |



DESSIN TECHNIQUE





PRODUITS CONNEXES

| Numéro d'article. | Image | Surveillance | Alimentation | Couleur | Investissement | Carnet d'inspection automatique | Effort d'entretien | Télémaintenance | max. luminaires | Surveillance individuelle |
|-------------------|-------|---------------------------------------|----------------------------------|-----------|----------------|---------------------------------|--------------------|-----------------|-------------------|---------------------------|
| AXE009ML | | Alimentation électrique centrale (ML) | alimentation électrique centrale | RAL 9003 | €€€ | oui | faible | oui | 1.920 par système | central |
| AXE009ML-AZ | | Alimentation électrique centrale (ML) | alimentation électrique centrale | RAL 7016 | €€€ | oui | faible | oui | 1.920 par système | central |
| AXE009ML-E | | Alimentation électrique centrale (ML) | alimentation électrique centrale | Edelstahl | €€€ | oui | faible | oui | 1.920 par système | central |
| AXE509CC-AZ | | CoreCompact 24 (CC) | alimentation électrique centrale | RAL 7016 | €€ | oui | faible | oui | | central |
| AXE509CC-E | | CoreCompact 24 (CC) | alimentation électrique centrale | Edelstahl | €€ | oui | faible | oui | | central |

Au: 06.05.2026 - Sous réserve de modifications techniques et d'erreurs.