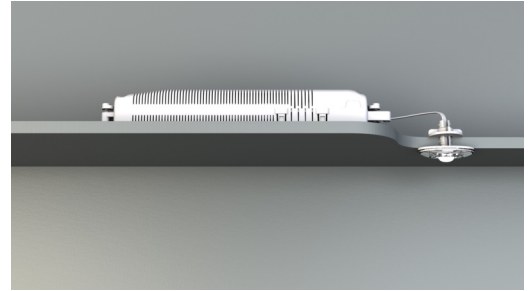




Luminaires de sécurité No. d'art.: DOE029

Unité d'éclairage de secours compacte avec luminaire à ERT-LED ovale pour l'éclairage des voies d'évacuation et des issues de secours selon DIN EN 605981, DIN EN 60598-2-22 et DIN EN 1838. Convient pour un montage encastré dans le plafond ou pour être appliqué sur des ampoules T5/T8 et sur des supports métalliques. Grâce à son boîtier en matériau transparent, ce luminaire s'intègre parfaitement à son environnement. Livrable avec boîtier électronique ou en version non montée pour montage dans le boîtier du luminaire existant. Chevilles et clips compris dans la livraison – plaquette magnétique en option.



DONNÉES TECHNIQUES

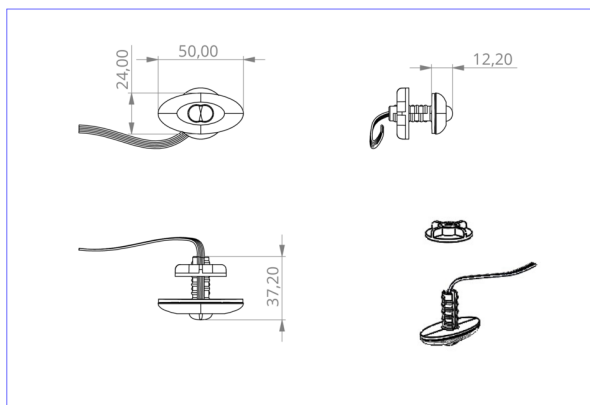
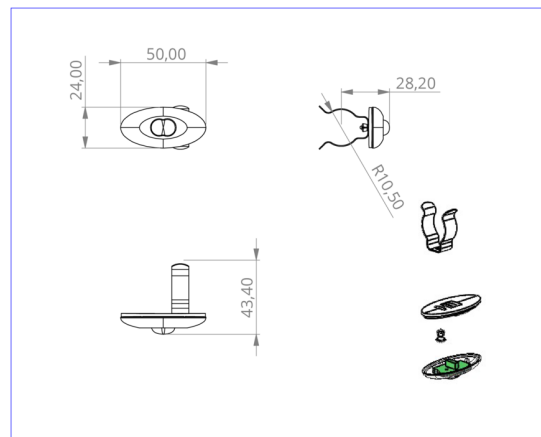
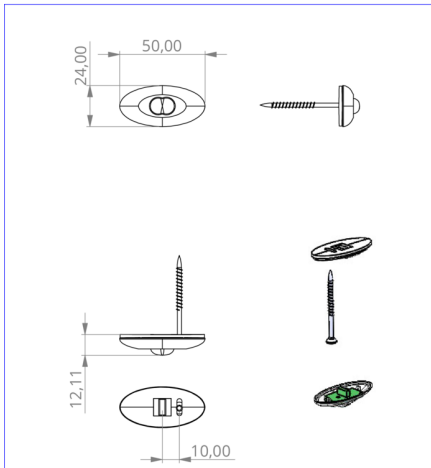
Type de luminaire	Luminaires de sécurité
Type de montage	Plafond encastré
Pictogramme	Non
Illuminant	LED
Matériau du boîtier	Plastique
Couleur	Opale
Degré de protection	20
Résistance aux chocs IK	≥ 3
Classe de protection	2
Alimentation	Système centralisé
Surveillance	Non
Autonomie	CPS
Mode de fonctionnement	Commutation permanente
Tension d'entrée AC	230 V
Fréquence d'entrée Hz	50 / 60 Hz
Tension d'entrée DC	100-254 V
Puissance max.	1,9 W
Consommation d'énergie maintenue	1,9 W
Consommation d'énergie non maintenue	0 W
Température ambiante maintenu	-25 °C / 40 °C
Température ambiante non-maintenu	-25 °C / 40 °C
Longueur	24 mm



Largeur	50 mm
Hauteur	12 mm
Diamètre de dimension d'installation	10,5 mm
Poids	0.19 kg
Poids avec emballage	0.27 kg
Coupe transversale	1.5 mm
Entrée de commutation L'	Non
Blocage d'éclairage d'urgence	Non
Connexion batterie	Non
Fonction de gradation	Non
Flux lumineux en fonctionnement du réseau	140 lm
Flux lumineux en fonctionnement d'urgence	140 lm
Numéro du tarif douanier	94056120
Pays d'origine	Allemagne
EAN	4260123683597



DESSIN TECHNIQUE



DO verschiedene Einbaumaße