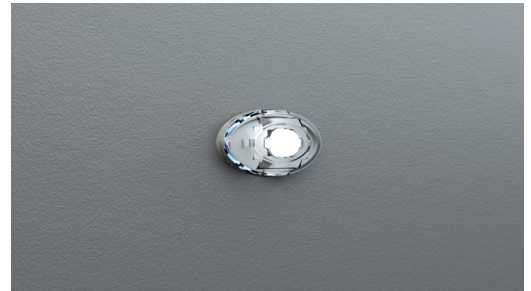




Awaryjna/ewakuacyjna Art.-No.: DOS023SC

Kompaktowa i dyskretna oprawa do oświetlania dróg ewakuacyjnych zgodnie z EN 60598-1, EN 60598-2-22 oraz EN 1838. Nadaje się do wbudowania w sufit lub zainstalowania za pomocą klipsów na świetlówki T5/T8 i/lub przytwierdzenia do metalowych części innej oprawy oświetleniowej lub metalowego podłoża. Przezroczysty materiał obudowy sprawia, że oprawa idealnie dopasowuje się do otoczenia. Dostępna ze obudową na elektronikę do wbudowania w istniejącą obudowę oprawy oświetlenia podstawowego (bez ingerencji w jej strukturę). Kołki i klipsy zawarte w dostawie - płyta magnetyczna opcjonalna..



DANE TECHNICZNE

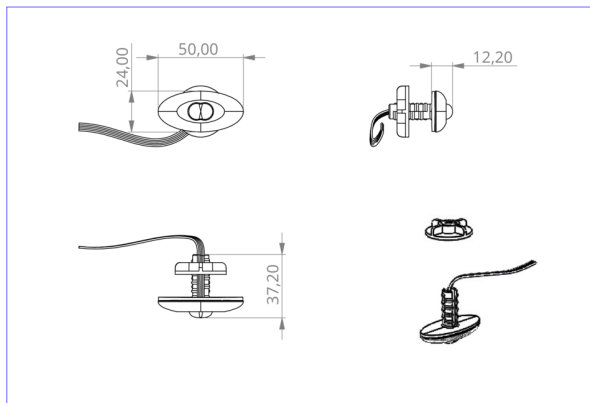
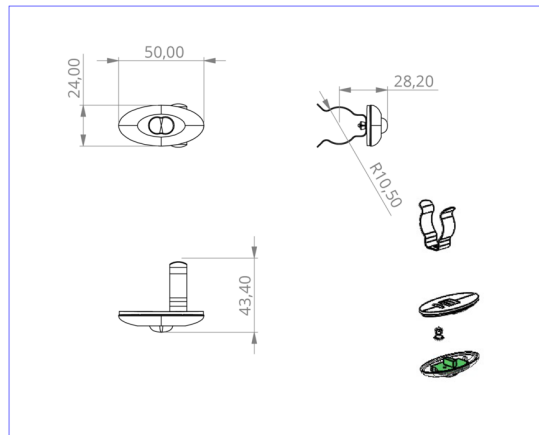
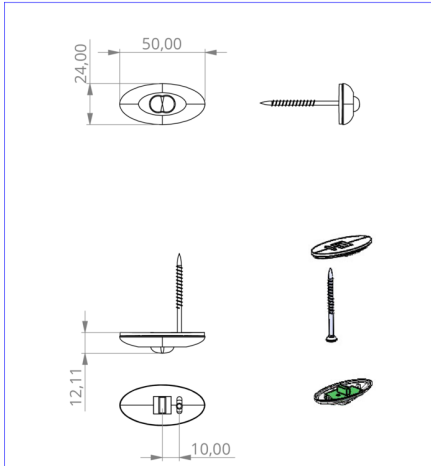
Typ oprawy	Awaryjna/ewakuacyjna
Montaż	Uniwersalny
Piktogram	Nie
Źródło światła	LED
Materiał obudowy	Tworzywo sztuczne
Kolor	Opal
Stopień ochrony IP	20
Odporność na uderzenie IK	≥ 3
Klasa ochrony	2
Zasilanie awaryjne	Autonomiczne
Monitorowanie	SC - autotest
Autonomia	3 h
Akumulator	4,8V/2,0Ah NiMH
Tryb pracy	Sieciowo-awaryjny (DS) / awaryjny (BS)
Napięcie wejściowe AC	230 V
Częstotliwość wejściowa Hz	50 / 60 Hz
Maksymalny pobór mocy	3 W
Pobór mocy praca awaryjno-sieciowa	1,6 W
Pobór mocy praca awaryjna	0,35 W
Temp. otoczenia w trybie sieciowo - awaryjnym	-5 °C / 40 °C
Temp. otoczenia w trybie awaryjnym	-5 °C / 40 °C
Długość	24 mm



Szerokość	50 mm
Wysokość	12 mm
Średnica montażu	10,5 mm
Waga	0.21 kg
Waga z opakowaniem	0.29 kg
Przekrój przyłącza	2.5 mm
Wejście przełączające L'	Tak
Blokada światła awaryjnego	Tak
Złącze akumulatora	Wtyczka
Funkcja ściemniania	Tak
Strumień świetlny - praca sieciowa	140 lm
Strumień świetlny - praca awaryjna	140 lm
Kod taryfy celnej	94056120
Kraj pochodzenia	Niemcy
EAN	4260123683634



RYSUNEK TECHNICZNY



DO verschiedene Einbaumaße