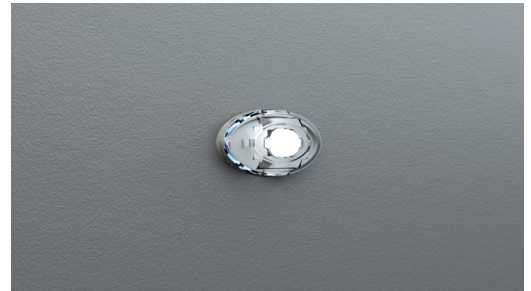




SI-Leuchte Art.-Nr.: DOS029

Kompakter Notlichteinsatz mit oval ausleuchtender ERT-LED-Leuchte zur Ausleuchtung der Flucht- und Rettungswege nach DIN EN 605981, DIN EN 60598-2-22 und DIN EN 1838. Geeignet zum Deckeneinbau oder zum Aufbringen auf T5/T8 Leuchtmittel und metallische Träger. Durch das transparente Gehäusematerial passt sich die Leuchte perfekt ihrem Umfeld an. Lieferbar inklusive Elektronik-Box oder lose zum Einbau in bestehende Lampengehäuse. Dübel und Clips im Lieferumfang enthalten – Magnetplatte optional



TECHNISCHE DATEN

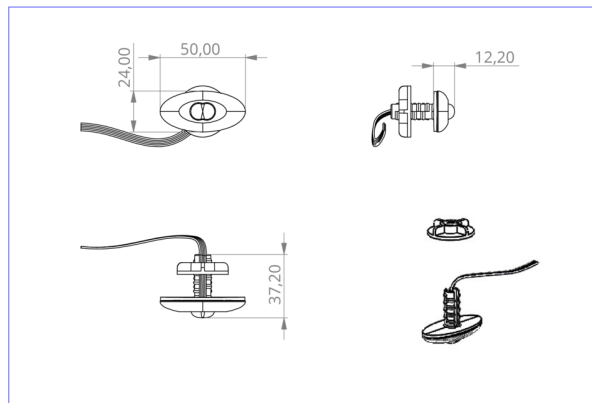
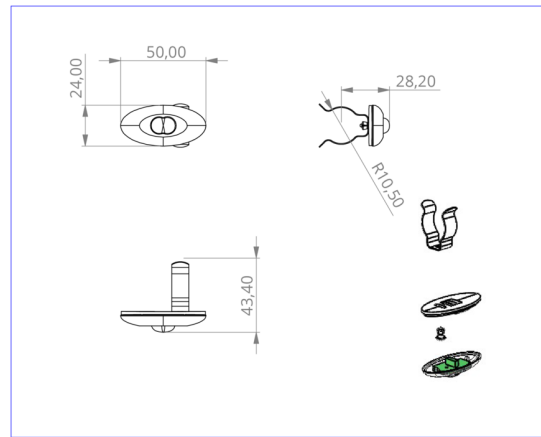
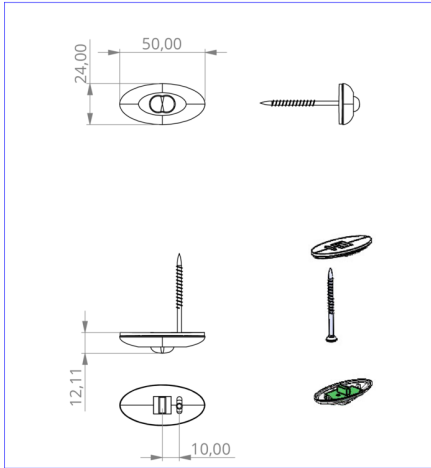
Leuchtentyp	Sicherheitsleuchte
Montageart	Universal
Piktogramm	Nein
Leuchtmittel	LED
Gehäusematerial	Kunststoff
Farbe	Opal
Schutzart IP	20
Schlagfestigkeitsgrad IK	≥ 3
Schutzklasse	2
Versorgung	zentrale Stromversorgung
Überwachung	Nein
Überbrückungszeit	CPS
Betriebsart	DS
Eingangsspannung AC	230 V
Eingangsfrequenz Hz	50 / 60 Hz
Eingangsspannung DC	100-254 V
Leistung max.	1,9 W
Leistung DS	1,9 W
Leistung BS	0 W
Umgebungstemp. DS	-25 °C / 40 °C
Umgebungstemp. BS	-25 °C / 40 °C
Länge	24 mm
Breite	50 mm



Höhe	12 mm
Einbaumaß ø	10,5 mm
Gewicht	0.06 kg
Gewicht inkl. Verp.	0.14 kg
Anschlussquerschnitt	1.5 mm
Schalteingang L'	Nein
Notlichtblockierung	Nein
Batterieanschluss	Nein
Dimmfunktion	Nein
Lichtstrom Netz	140 lm
Lichtstrom Not	140 lm
Zolltarifnummer	94056120
Ursprungsland	Deutschland
EAN	4260123683641



TECHNISCHE ZEICHNUNG



DO verschiedene Einbaumaße