

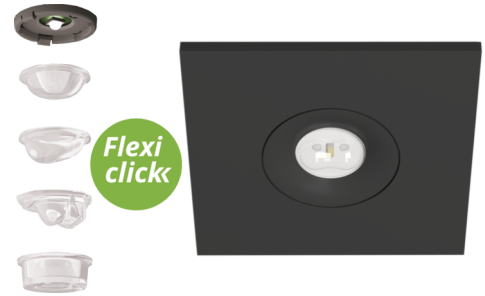


Art.-Nr: EEQL431SC-AZ
Sikkerhetslys Enkelt batteri
Takmontering, Selvkontroll (SC), 1 time, , IP20, Sinkstøping,
antrasitt

Høykvalitets sink-aluminium sikkerhetslampe for takmontering.

Den kompakte designen tillater installasjon i en 68 mm takutskjæring. I tillegg til konvensjonell takmontering, kan den også installeres i konvensjonelle og brannsikringsbokser. Den festes uten store anstrengelser ved hjelp av strekkfjærer eller skruer på boksen.

Automatisk overvåking av sikkerhetslampen med SelfControl. Den innovative integrerte linseholderen med hurtigmonteringsutstyr muliggjør fleksibel bruk av ulike typer linser. Ved å bruke riktig linse kan lysfordelingen tilpasses optimalt til applikasjonen og forenkle standardkompatibel belysning. Rund- og korridorlinse er inkludert i leveringsomfanget til hver lampe og muliggjør perfekt tilpasning til den respektive installasjonssituasjonen. Andre linser som spot-, beam- eller H-linser er valgfritt tilgjengelig.



Mer informasjon

www.rp-group.com/nb_NO/item/EEQL431SC-AZ



TEKNISKE DATA

Type armatur	Sikkerhetslys
Monteringstype	Takmontering
piktogram	Nei
Lyspærer	LED
Koffertmateriale	Sinkstøping
Farge på huset	antrasitt
IP-beskyttelse)	IP20
Slagstyrke (IK)	≥ 3
Sertifisering	WEEE, CE, 5 års garanti
beskyttelses klasse	2
omsorg	Enkelt batteri
overvåkning	SelfControl (SC)
Brotid	1 time
Batteri	LiFePO4 6,4 V/1,2 Ah
Driftsmodus	Standby kobling / permanent kobling

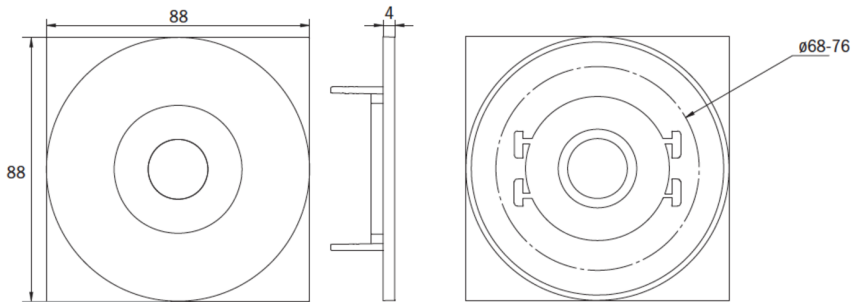


Inngangsspenning AC	180 V - 250 V
Inngangsfrekvens	50 Hz
Maks effekt.	6,4 W
Ytelse DS	5,6 W
Ytelse BS	2 W
Omgivelsestemperatur DS	-5 °C to 40 °C
Omgivelsestemperatur BS	-5 °C to 40 °C
dybde	88 mm
Bredde	88 mm
Høyde	4 mm
Installasjonsdiameter	68 mm
Vekt	0.45
Vekt inkludert emballasje	0.58
Tverrsnitt for tilkobling	2,5 mm ²
Koblingsinngang	Ja
Blokkering av nødlys	Nei
Batteritilkobling	Støpsel
Dimmefunksjon	Nei
Lysstrømnettverk	470 lm
Lysstrøm nødsituasjon	470 lm
Tolltariffnummer	94056180
EAN	4260766555961

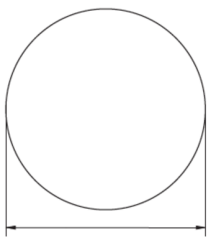


TEKNISK TEGNING

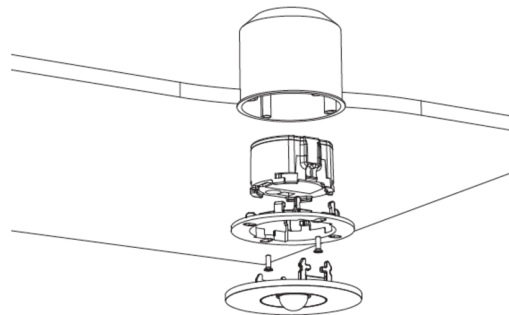
Maße EER / EEQ



Lochausschnitt EER / EEQ



EEx023: 74mm
EEx029: 68mm



EEx029: Schaltdose notwendig (nicht im Lieferumfang enthalten)

Einzelbatterie-Elektronik-Box (UH-1)

