



Art.-Nr: EEQL433WL
Sikkerhetslys Enkelt batteri
Takmontering, Trådløs profesjonell (WL), 3 timer, , IP20,
Sinkstøping, hvit

Høykvalitets sink-aluminium sikkerhetslampe for takmontering.

Den kompakte designen tillater installasjon i en 68 mm takutskjæring. I tillegg til konvensjonell takmontering, kan den også installeres i konvensjonelle og brannsikringsbokser. Den festes uten store anstrengelser ved hjelp av strekkfjærer eller skruer på boksen.

Trådløs sentral styring og overvåking for store installasjoner med opptil 50 000 lamper med Wireless Professional. Den innovative integrerte linseholderen med hurtigmonteringsutstyr muliggjør fleksibel bruk av ulike typer linser. Ved å bruke riktig linse kan lysfordelingen tilpasses optimalt til applikasjonen og forenkle standardkompatibel belysning. Rund- og korridorlinse er inkludert i leveringsomfanget til hver lampe og muliggjør perfekt tilpasning til den respektive installasjonssituasjonen. Andre linser som spot-, beam- eller H-linser er valgfritt tilgjengelig.



Mer informasjon
www.rp-group.com/nb_NO/item/EEQL433WL



TEKNISKE DATA

Type armatur	Sikkerhetslys
Monteringstype	Takmontering
piktogram	Nei
Lyspærer	LED
Koffertmateriale	Sinkstøping
Farge på huset	hvit
IP-beskyttelse)	IP20
Slagstyrke (IK)	≥ 3
Sertifisering	WEEE, CE, 5 års garanti
beskyttelses klasse	2
omsorg	Enkelt batteri
overvåkning	Wireless Professional (WL)
Brotid	3 timer
Batteri	LiFePO4 6,4 V/1,2 Ah

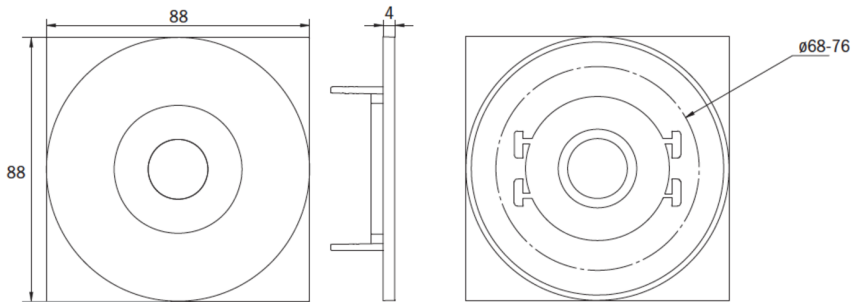


Driftsmodus	Standby kobling / permanent kobling
Inngangsspenning AC	230 V
Inngangsfrekvens	50 Hz
Maks effekt.	6,4 W
Ytelse DS	5,1 W
Ytelse BS	0,8 W
Omgivelsestemperatur DS	-5 °C to 40 °C
Omgivelsestemperatur BS	-5 °C to 40 °C
dybde	88 mm
Bredde	88 mm
Høyde	4 mm
Installasjonsdiameter	68 mm
Vekt	0.5
Vekt inkludert emballasje	0.63
Tverrsnitt for tilkobling	2.5 mm ²
Koblingsinngang	Ja
Blokkering av nødlys	Ja
Batteritilkobling	Støpsel
Dimmefunksjon	Ja
Lysstrømnettverk	470 lm
Lysstrøm nødsituasjon	195 lm
Tolltariffnummer	94056180
EAN	4260682150615

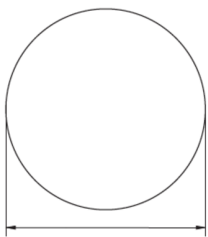


TEKNISK TEGNING

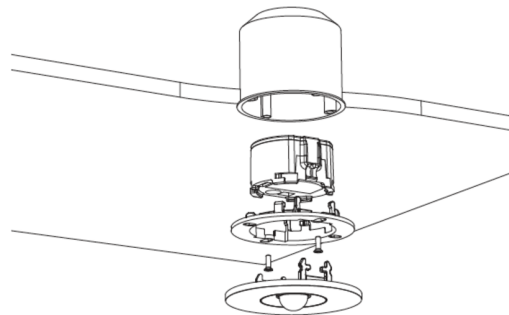
Maße EER / EEQ



Lochausschnitt EER / EEQ



EEx023: 74mm
EEx029: 68mm



EEx029: Schaltdose notwendig (nicht im Lieferumfang enthalten)

Einzelbatterie-Elektronik-Box (UH-1)

