



**Art.-Nr: EERL023SC-E**  
**Luminaire de sécurité Batterie autonome**  
**Montage encastré, SelfControl (SC), 3 h, , IP20, Zinc moulé**  
**sous pression, Acier inoxydable**

Luminaire de sécurité en zinc-aluminium de haute qualité pour montage encastré dans le plafond.

La forme de construction compacte permet un montage dans une découpe au plafond de 68 mm. Outre les montages traditionnels d'encastrement au plafond, il peut également être monté dans des boîtiers conventionnels et anti-incendie. La fixation se fait aisément à l'aide de ressorts de serrage ou d'un système à vis dans la prise.

Surveillance automatique de la lampe de sécurité avec SelfControl. Le support de lentille intégré est une innovation : il est équipé d'un dispositif de montage rapide et permet d'utiliser en toute flexibilité différents types de lentilles. Grâce à l'utilisation de la lentille correspondante, la répartition lumineuse s'adapte parfaitement à l'application et rend plus simple la signalisation lumineuse conforme aux normes. Des lentilles rondes et vestibule sont comprises dans la livraison de chaque luminaire permettant de s'adapter parfaitement aux conditions de montage sur site. D'autres lentilles (lentilles spot, faisceau ou H) sont disponibles en option.



Plus d'informations

[www.rp-group.com/fr/item/EERL023SC-E](http://www.rp-group.com/fr/item/EERL023SC-E)



## DONNÉES TECHNIQUES

|                             |                          |
|-----------------------------|--------------------------|
| Type de luminaire           | Luminaire de sécurité    |
| Type d'installation         | Montage encastré         |
| Pictogramme                 | non                      |
| Ampoules                    | LED                      |
| Matériel du boîtier         | Zinc moulé sous pression |
| Couleur du boîtier          | Acier inoxydable         |
| Type de protection (IP)     | IP20                     |
| Résistance aux impacts (IK) | ≥ 3                      |
| Certification               | WEEE, CE                 |
| Classe de protection        | 2                        |
| Alimentation                | Batterie autonome        |
| Surveillance                | SelfControl (SC)         |

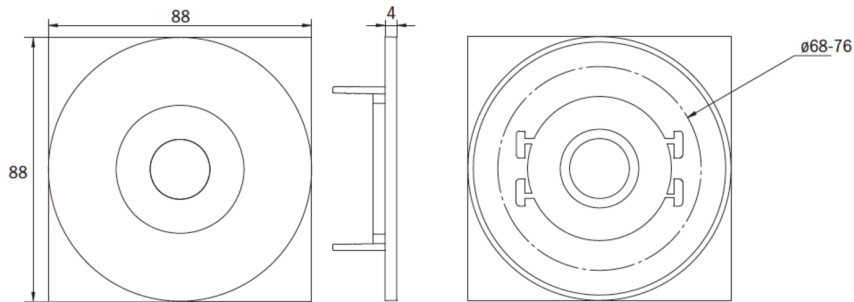


|                                   |                            |
|-----------------------------------|----------------------------|
| Temps d'autonomie                 | 3 h                        |
| Batterie                          | NIMH 4,8 V/2,0 Ah          |
| Mode de fonctionnement            | Mode veille / mode continu |
| Tension d'entrée AC               | 230 V                      |
| Fréquence d'entrée                | 50 / 60 Hz                 |
| Puissance max.                    | 3 W                        |
| Puissance DS                      | 1,6 W                      |
| Puissance BS                      | 0,35 W                     |
| Température ambiante DS           | -5 °C à 40 °C              |
| Température ambiante BS           | -5 °C à 40 °C              |
| Hauteur                           | 4 mm                       |
| Dimensions                        | 88 mm                      |
| Dimensions de montage Diamètre    | 68 mm                      |
| Poids                             | 0.41                       |
| Poids, emballage inclus           | 0.54                       |
| Section de raccordement           | 2.5 mm <sup>2</sup>        |
| Entrée de commutation             | Oui                        |
| Blocage de l'éclairage de secours | Oui                        |
| Connexion de la batterie          | Fiche                      |
| Fonction de variation             | Oui                        |
| Flux lumineux réseau              | 140 lm                     |
| Flux lumineux secours             | 140 lm                     |
| Numéro du tarif douanier          | 94056180                   |
| GTIN                              | 4260682151186              |

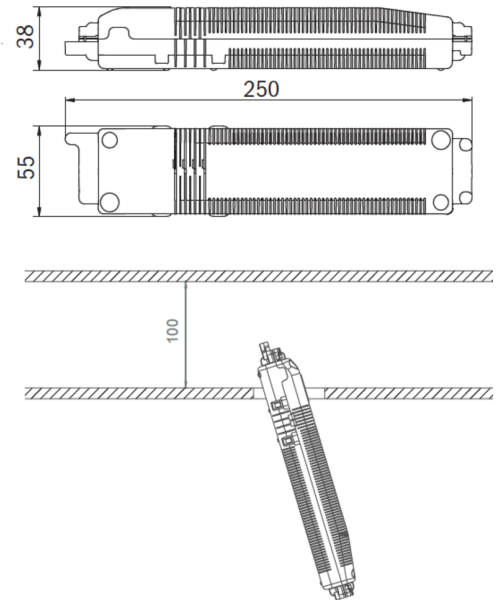


## DESSIN TECHNIQUE

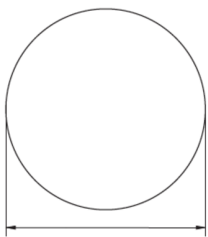
### Maße EER / EEQ



### Einzelbatterie-Elektronik-Box (UH-1)



### Lochsausschnitt EER / EEQ



EEx023: 74mm  
EEx029: 68mm



EEx029: Schalterdose notwendig (nicht im Lieferumfang enthalten)

## LISTE DES ACCESSOIRES

NIMHHT4820Q - Batterie



## PRODUITS CONNEXES

| Numéro d'article. | Image | Surveillance                | Alimentation          | Couleur   | Investissement | Carnet d'inspection automatique | Effort d'entretien | Télémaintenance | max. luminaires   | Surveillance individuelle |
|-------------------|-------|-----------------------------|-----------------------|-----------|----------------|---------------------------------|--------------------|-----------------|-------------------|---------------------------|
| EERL023SC         |       | SelfControl (SC)            | Batterie individuelle | RAL 9003  | €              | non                             | élevé              | non             | illimité          | même                      |
| EERL023SC-AZ      |       | SelfControl (SC)            | Batterie individuelle | RAL 7016  | €              | non                             | élevé              | non             | illimité          | même                      |
| EERL023WL         |       | Professionnel sans fil (WL) | Batterie individuelle | RAL 9003  | €€             | Oui                             | faible             | Oui             | 1.000 par système | central                   |
| EERL023WL-AZ      |       | Professionnel sans fil (WL) | Batterie individuelle | RAL 7016  | €€             | Oui                             | faible             | Oui             | 1.000 par système | central                   |
| EERL023WL-E       |       | Professionnel sans fil (WL) | Batterie individuelle | Edelstahl | €€             | Oui                             | faible             | Oui             | 1.000 par système | central                   |

Au: 19.09.2025 - Sous réserve de modifications techniques et d'erreurs.