



**Art.-Nr: EERL033SC-E**  
**Luminaire de sécurité Batterie autonome**  
**Montage encastré, SelfControl (SC), 3 h, , IP20, Zinc moulé**  
**sous pression, Acier inoxydable**

Luminaire de sécurité en zinc-aluminium de haute qualité pour montage encastré dans le plafond.

La forme de construction compacte permet un montage dans une découpe au plafond de 68 mm. Outre les montages traditionnels d'encastrement au plafond, il peut également être monté dans des boîtiers conventionnels et anti-incendie. La fixation se fait aisément à l'aide de ressorts de serrage ou d'un système à vis dans la prise.

Surveillance automatique de la lampe de sécurité avec SelfControl. Le support de lentille intégré est une innovation : il est équipé d'un dispositif de montage rapide et permet d'utiliser en toute flexibilité différents types de lentilles. Grâce à l'utilisation de la lentille correspondante, la répartition lumineuse s'adapte parfaitement à l'application et rend plus simple la signalisation lumineuse conforme aux normes. Des lentilles rondes et vestibule sont comprises dans la livraison de chaque luminaire permettant de s'adapter parfaitement aux conditions de montage sur site. D'autres lentilles (lentilles spot, faisceau ou H) sont disponibles en option.



Plus d'informations  
[www.rp-group.com/fr/item/EERL033SC-E](http://www.rp-group.com/fr/item/EERL033SC-E)



## DONNÉES TECHNIQUES

Type de luminaire	Luminaire de sécurité
Type d'installation	Montage encastré
Pictogramme	non
Ampoules	LED
Matériel du boîtier	Zinc moulé sous pression
Couleur du boîtier	Acier inoxydable
Type de protection (IP)	IP20
Résistance aux impacts (IK)	≥ 3
Certification	WEEE, CE
Classe de protection	2
Alimentation	Batterie autonome
Surveillance	SelfControl (SC)

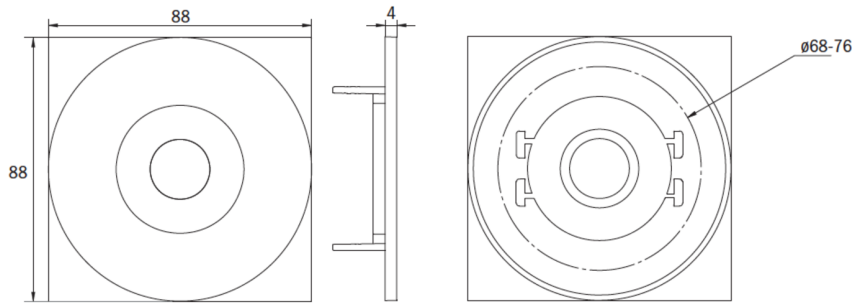


Temps d'autonomie	3 h
Batterie	NIMH 4,8 V/2,0 Ah
Mode de fonctionnement	Mode veille / mode continu
Tension d'entrée AC	230 V
Fréquence d'entrée	50 / 60 Hz
Puissance max.	5,9 W
Puissance DS	4,4 W
Puissance BS	0,35 W
Température ambiante DS	-5 °C à 40 °C
Température ambiante BS	-5 °C à 40 °C
Hauteur	4 mm
Dimensions	88 mm
Dimensions de montage Diamètre	68 mm
Poids	0.4
Poids, emballage inclus	0.53
Section de raccordement	2.5 mm <sup>2</sup>
Entrée de commutation	Oui
Blocage de l'éclairage de secours	Oui
Connexion de la batterie	Fiche
Fonction de variation	Oui
Flux lumineux réseau	340 lm
Flux lumineux secours	235 lm
Numéro du tarif douanier	94056180
GTIN	4260682150776

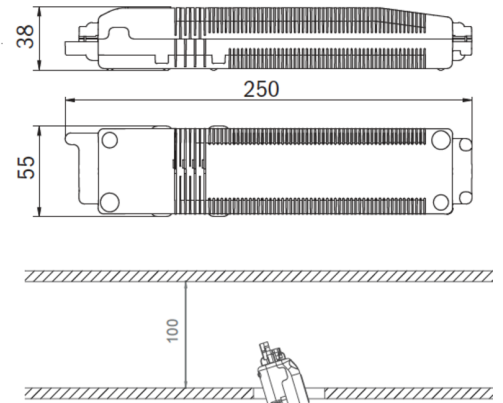


## DESSIN TECHNIQUE

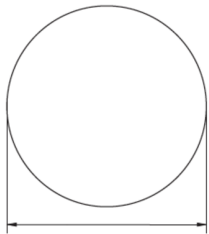
### Maße EER / EEQ



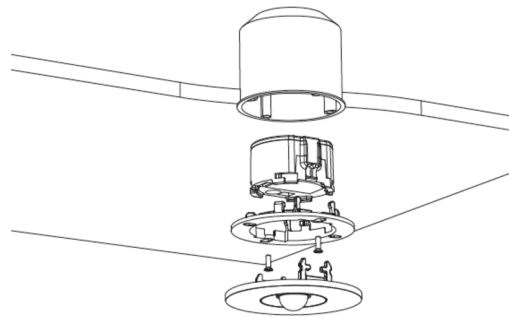
### Einzelbatterie-Elektronik-Box (UH-1)



### Lochsausschnitt EER / EEQ



EEx023: 74mm  
EEx029: 68mm



EEx029: Schalterdose notwendig (nicht im Lieferumfang enthalten)

## LISTE DES ACCESSOIRES

NIMHHT4820Q - Batterie

## PRODUITS CONNEXES

Número d'article.	Image	Surveillance	Alimentation	Couleur	Investissement	Carnet d'inspection automatique	Effort d'entretien	Télemaintenance	max. luminaires	Surveillance individuelle
EERL033SC		SelfControl (SC)	Batterie individuelle	RAL 9003	€	non	élevé	non	illimité	même
EERL033SC-AZ		SelfControl (SC)	Batterie individuelle	RAL 7016	€	non	élevé	non	illimité	même

Au: 19.09.2025 - Sous réserve de modifications techniques et d'erreurs.