



SI-Leuchte Art.-Nr.: EERL529CC

LED-Sicherheitsleuchte zum Deckeneinbau und zur Ausleuchtung der Flucht- und Rettungswege nach DIN EN 60598-1, DIN EN 60598-222 und DIN EN 1838.

Die Deckeneinbauleuchte aus Zink-Aluminium passt sich unauffällig der Decke an. Sie kann neben herkömmlicher Deckeneinbaumontage ebenfalls in konventionelle, sowie Brandschutzdosen montiert werden. Durch die in der Linse eingebrachte Status LED wird die Harmonie des Gehäuses nicht unterbrochen. Mit dem Einsatz von Streulinse und leistungsstarker LED ERT Technik wird eine optimale Lichtverteilung und Ausleuchtung der Flucht- und Rettungswege erreicht.



TECHNISCHE DATEN

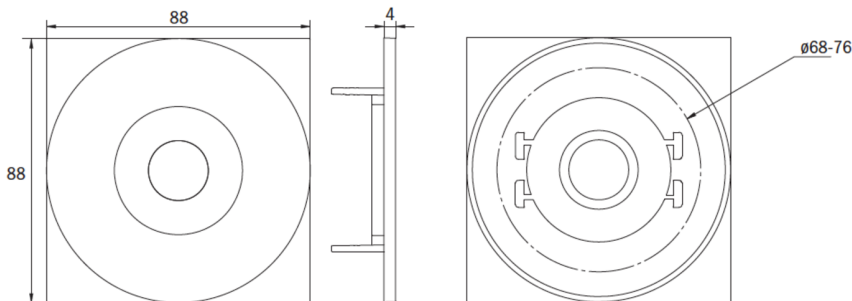
| | |
|--------------------------|--------------------------|
| Leuchtentyp | Sicherheitsleuchte |
| Montageart | Deckeneinbau |
| Piktogramm | Nein |
| Leuchtmittel | LED |
| Gehäusematerial | Zink-Druckguss |
| Farbe | RAL 9003 |
| Schutzart IP | 20 |
| Schlagfestigkeitsgrad IK | ≥ 3 |
| Schutzklasse | 3 |
| Versorgung | zentrale Stromversorgung |
| Überwachung | CC - CoreCompact 24V |
| Überbrückungszeit | CPS |
| Betriebsart | DS/BS |
| Eingangsspannung AC | 24 V |
| Leistung max. | 1,5 W |
| Leistung DS | 1,5 W |
| Leistung BS | 0,4 W |
| Umgebungstemp. DS | -5 °C / 40 °C |
| Umgebungstemp. BS | -5 °C / 40 °C |
| Höhe | 4 mm |
| Durchmesser | 88 mm |
| Einbaumaß ø | 68 mm |



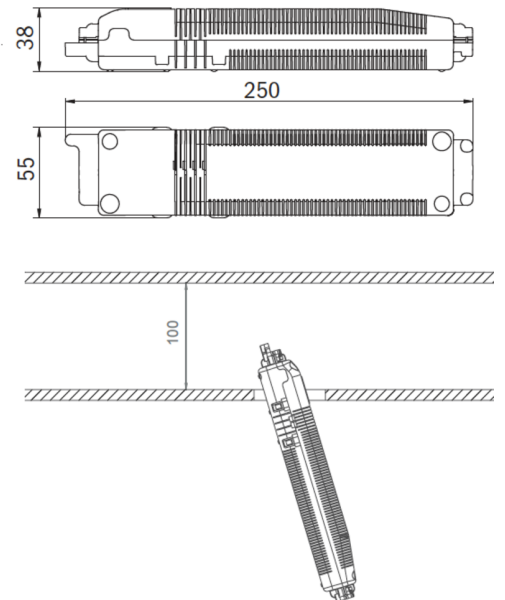
| | |
|------------------------------|---------------|
| Gewicht | 0.62 kg |
| Gewicht inkl. Verp. | 0.75 kg |
| Anschlussquerschnitt | 2.5 mm |
| Schalteingang L ¹ | Nein |
| Notlichtblockierung | Nein |
| Batterieanschluss | Nein |
| Dimmfunktion | Ja |
| Lichtstrom Netz | 140 lm |
| Lichtstrom Not | 140 lm |
| Zolltarifnummer | 94056180 |
| Ursprungsland | Deutschland |
| EAN | 4260682157089 |

TECHNISCHE ZEICHNUNG

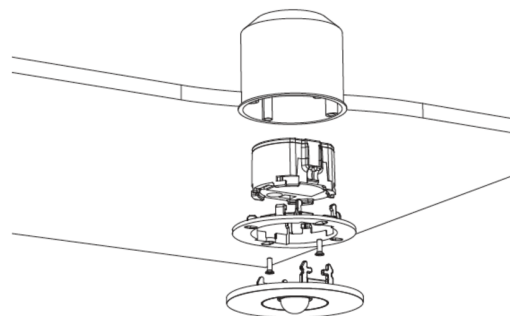
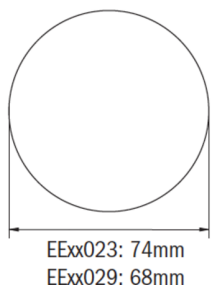
Maße EER / EEQ



Einzelbatterie-Elektronik-Box (UH-1)



Lochausschnitt EER / EEQ



EEx029: Schalterdose notwendig (nicht im Lieferumfang enthalten)