



Luminaires de sécurité No. d'art.: EERL529CC

Luminaire de sécurité LED pour montage encastré dans le plafond en vue de l'éclairage des voies d'évacuation et des issues de secours selon DIN EN 60598-1, DIN EN 60598-222 et DIN EN 1838.

Ce luminaire encastré au plafond, en zinc et en aluminium, s'intègre discrètement dans le plafond. Outre les montages traditionnels d'encastrement au plafond, il peut également être monté dans des boîtiers conventionnels et anti-incendie. La LED d'état intégrée dans la lentille ne perturbe pas l'harmonie du boîtier. L'utilisation de lentilles divergentes et de puissantes LED ERT permet d'obtenir une diffusion de lumière optimale et un éclairage des issues de secours et des voies d'évacuation.



DONNÉES TECHNIQUES

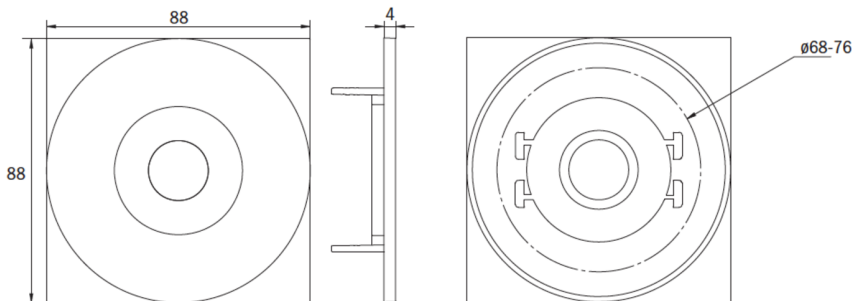
Type de luminaire	Luminaires de sécurité
Type de montage	Plafond encastré
Pictogramme	Non
Illuminant	LED
Matériau du boîtier	Moulage sous pression de zinc
Couleur	RAL 9003
Degré de protection	20
Résistance aux chocs IK	≥ 3
Classe de protection	3
Alimentation	Système centralisé
Surveillance	CC - CoreCompact 24V
Autonomie	CPS
Mode de fonctionnement	Commutation permanente / commutation de secours
Tension d'entrée AC	24 V
Puissance max.	1,5 W
Consommation d'énergie maintenue	1,5 W
Consommation d'énergie non maintenue	0,4 W
Température ambiante maintenu	-5 °C / 40 °C
Température ambiante non-maintenu	-5 °C / 40 °C
Hauteur	4 mm
Diamètre	88 mm
Diamètre de dimension d'installation	68 mm



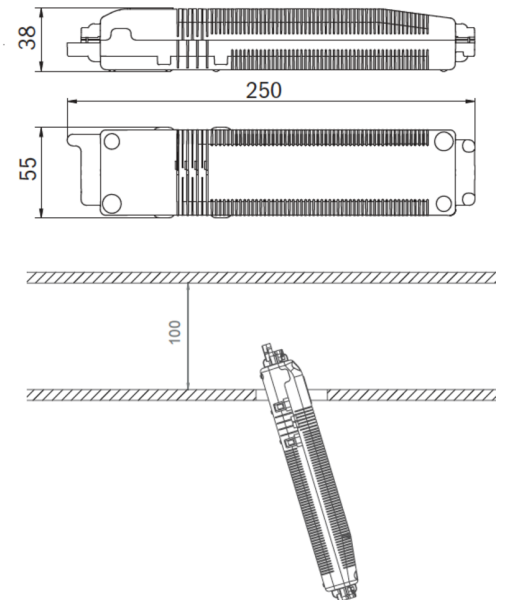
Poids	0.62 kg
Poids avec emballage	0.75 kg
Coupe transversale	2.5 mm
Entrée de commutation L'	Non
Blocage d'éclairage d'urgence	Non
Connexion batterie	Non
Fonction de gradation	Oui
Flux lumineux en fonctionnement du réseau	140 lm
Flux lumineux en fonctionnement d'urgence	140 lm
Numéro du tarif douanier	94056180
Pays d'origine	Allemagne
EAN	4260682157089

DESSIN TECHNIQUE

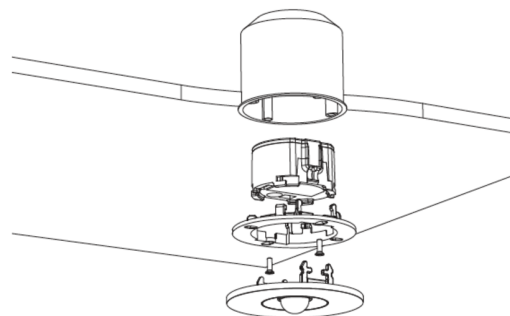
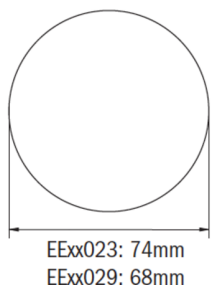
Maße EER / EEQ



Einzelbatterie-Elektronik-Box (UH-1)



Lochsausschnitt EER / EEQ



EEx029: Schalterdose notwendig (nicht im Lieferumfang enthalten)