



Awaryjna/ewakuacyjna Art.-No.: EERL529CC

Dyskretna oprawa awaryjna do wbudowania w sufit EE spełnia wymagania norm EN 60598-1, EN 60598-22 oraz EN 1838. Subtelne wykonanie ze stopu cynk-aluminium sprawia, że oprawa idealnie licuje się z sufitem dzięki czemu świetnie wpisuje się w architekturę wnętrza. Oprócz tradycyjnego wbudowania w sufit możliwy jest również montaż w konwencjonalnych puszkach przeciwpożarowych. Dioda LED, sygnalizująca status oprawy, jest dyskretnie wbudowana w oprawę, nie zmieniając jej charakteru. Zastosowanie soczewek rozpraszających i wydajnej technologii LED ERT zapewnia optymalny rozkład światła (oświetlenie dróg ewakuacyjnych i oświetlenie antypaniczne). Oprawa bezpieczeństwa EE jest dostępna z przysłoną okrągłą (EERx) lub kwadratową (EEQx).



DANE TECHNICZNE

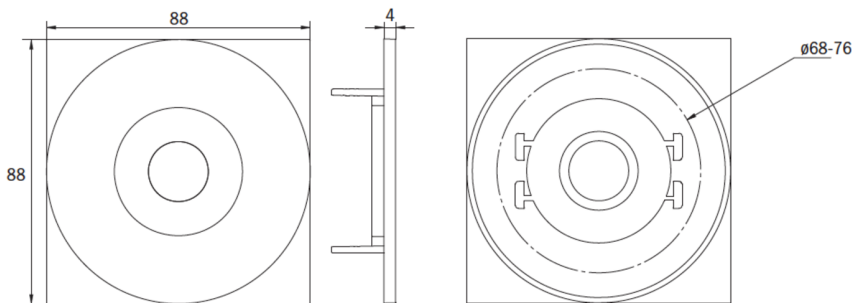
Typ oprawy	Awaryjna/ewakuacyjna
Montaż	Wpuszczany w sufit
Piktogram	Nie
Źródło światła	LED
Materiał obudowy	Odewanie ciśnieniowe
Kolor	RAL 9003
Stopień ochrony IP	20
Odporność na uderzenie IK	≥ 3
Klasa ochrony	3
Zasilanie awaryjne	System Centralnej Baterii
Monitorowanie	CC - CoreCompact 24V
Autonomia	CPS
Tryb pracy	Sieciowo-awaryjny (DS) / awaryjny (BS)
Napięcie wejściowe AC	24 V
Maksymalny pobór mocy	1,5 W
Pobór mocy praca awaryjno-sieciowa	1,5 W
Pobór mocy praca awaryjna	0,4 W
Temp. otoczenia w trybie sieciowo - awaryjnym	-5 °C / 40 °C
Temp. otoczenia w trybie awaryjnym	-5 °C / 40 °C
Wysokość	4 mm



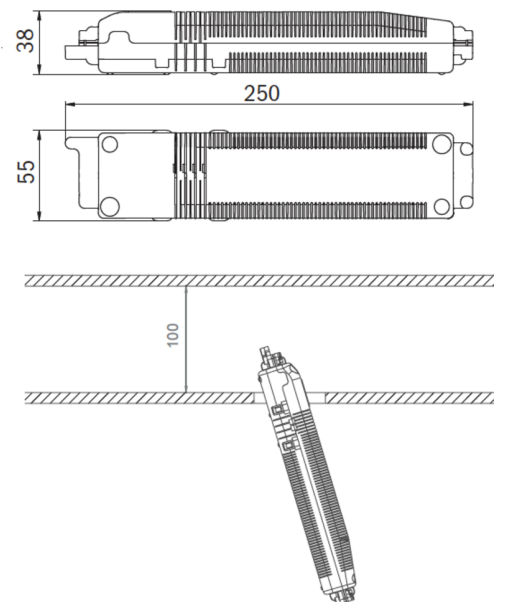
Średnica	88 mm
Średnica montażu	68 mm
Waga	0.62 kg
Waga z opakowaniem	0.75 kg
Przekrój przyłącza	2.5 mm
Wejście przełączające L'	Nie
Blokada światła awaryjnego	Nie
Złącze akumulatora	Brak
Funkcja ściemniania	Tak
Strumień świetlny - praca sieciowa	140 lm
Strumień świetlny - praca awaryjna	140 lm
Kod taryfy celnej	94056180
Kraj pochodzenia	Niemcy
EAN	4260682157089

RYSUNEK TECHNICZNY

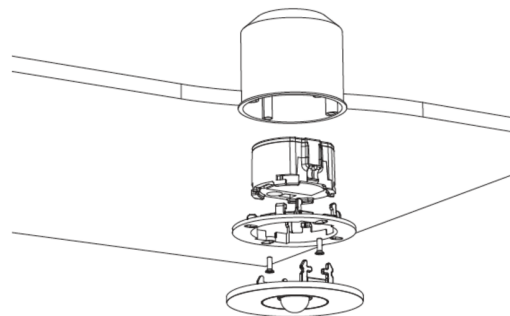
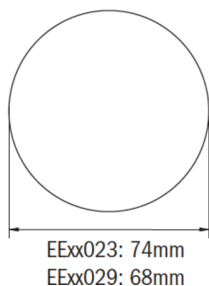
Maße EER / EEQ



Einzelbatterie-Elektronik-Box (UH-1)



Lochausschnitt EER / EEQ



EEx029: Schaltdose notwendig (nicht im Lieferumfang enthalten)