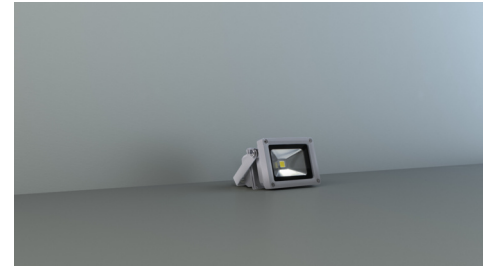




Art.-Nr: FL10NW
Allgemeinleuchte, Sicherheitsleuchte zentrale Stromversorgungssysteme
Wandaufbau, Ohne Überwachung, CPS, , IP65, Zink-Druckguss, Lichtgrau



LED-Sicherheitsleuchte zur Ausleuchtung der Flucht- und Rettungswege nach DIN EN 60598-1, DIN EN 60598-2-22 und DIN EN 1838. Der praktische Flutlichtstrahler ist dank seiner Schutzklasse von IP65 und des beschichteten Aluminiumgehäuses für Innen- und Außenbereiche geeignet. Durch den weiten Abstrahlwinkel lassen sich große Flächen leicht ausleuchten. Die Einzelleuchtenüberwachung lässt sich mit einem zusätzlich extern montierten Überwachungsbaustein MU05, DCBLU05 oder MU04 realisieren.



Mehr Informationen
www.rp-group.com/de/item/FL10NW



TECHNISCHE DATEN

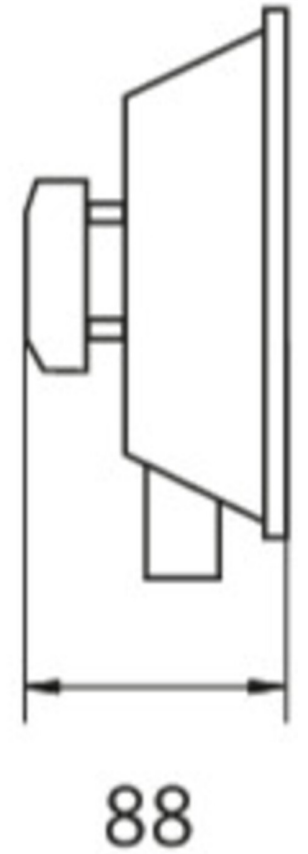
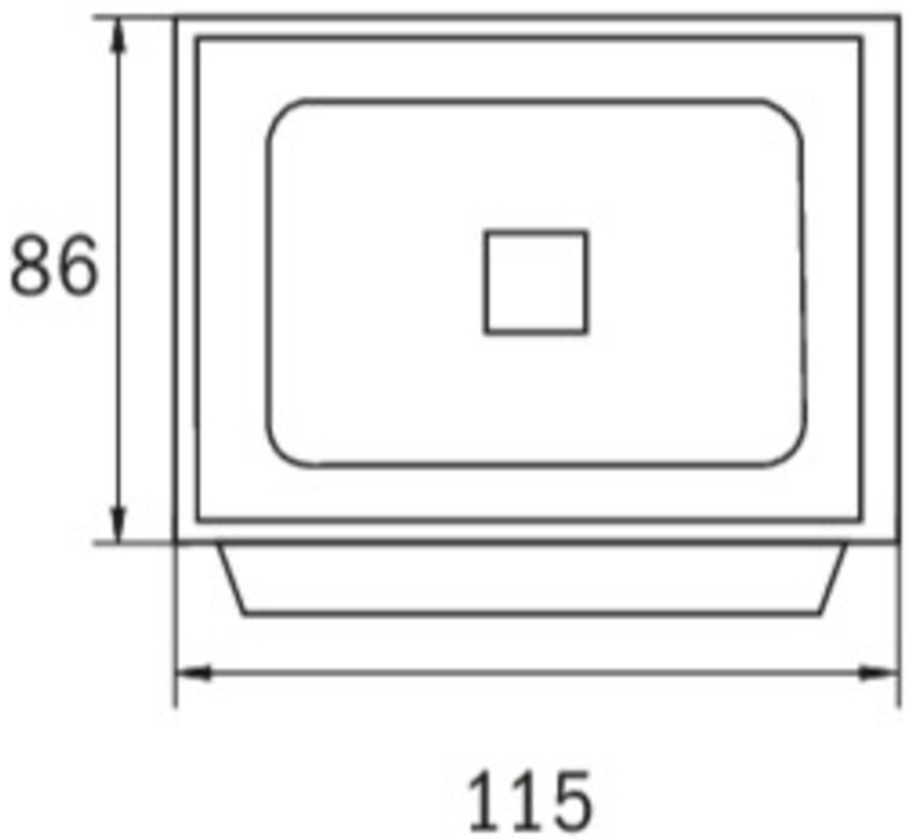
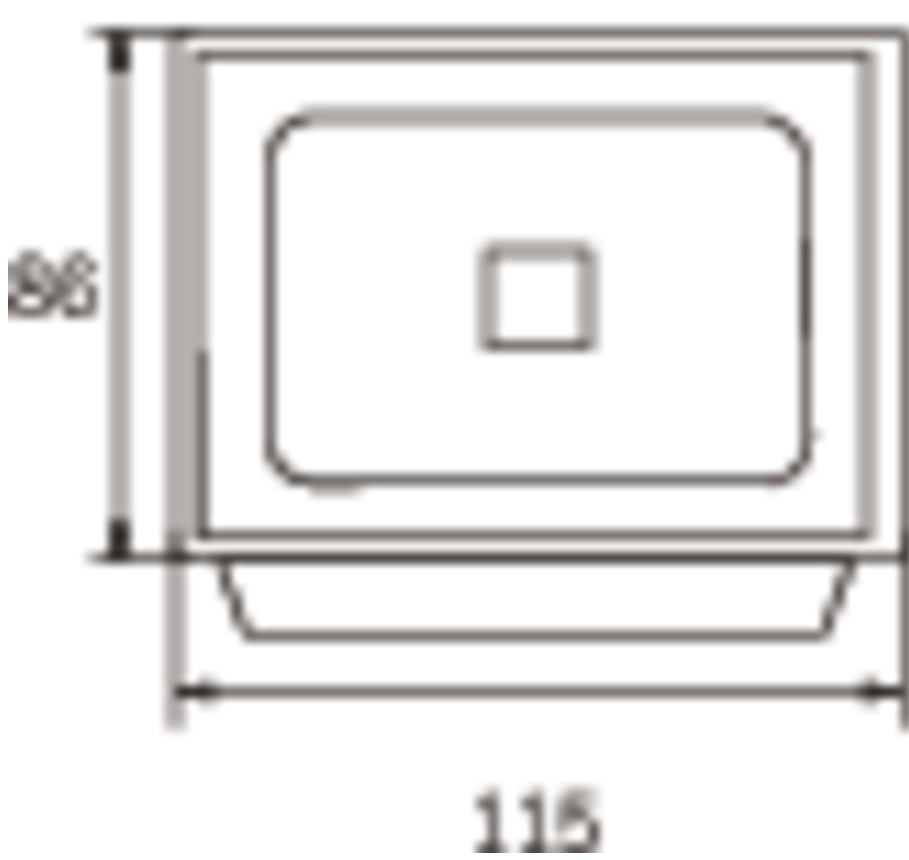
Leuchtentyp	Allgemeinleuchte, Sicherheitsleuchte
Montageart	Wandaufbau
Piktogramm	Nein
Leuchtmittel	LED
Gehäusematerial	Zink-Druckguss
Gehäusefarbe	Lichtgrau
Schutzart (IP)	IP65
Schlagfestigkeit (IK)	7
Zertifizierung	WEEE, CE
Schutzklasse	1
Versorgung	zentrale Stromversorgungssysteme
Überwachung	Without monitoring
Überbrückungszeit	CPS
Batterie	/
Betriebsart	Bereitschaftsschaltung
Eingangsspannung AC	230 V
Eingangsfrequenz	50 / 60 Hz
Eingangsspannung DC	216 V



Leistung max.	11,3 W
Leistung DS	11,3 W
Leistung BS	0 W
Umgebungstemperatur DS	-25 °C bis 35 °C
Umgebungstemperatur BS	-25 °C bis 40 °C
Tiefe	115 mm
Breite	88 mm
Höhe	86 mm
Gewicht	2.05
Gewicht inkl. Verpackung	2.12
Schalteingang	Ja
Notlichtblockierung	Nein
Batterieanschluss	Nein
Dimmfunktion	Nein
Lichtstrom Netz	900 lm
Lichtstrom Not	900 lm
Zolltarifnummer	94054210
EAN	4260581710262



TECHNISCHE ZEICHNUNG





ÄHNLICHE PRODUKTE

Art.-Nr.	Bild	Überwachung	Versorgung	Farbe	Investition	Automatisches Prüfbuch	Wartungsaufwand	Fernwartung	max. Leuchten	Einzelleuchten Überwachung
----------	------	-------------	------------	-------	-------------	------------------------	-----------------	-------------	---------------	----------------------------