



## SI-Leuchte Art.-Nr.: HX

LED-Sicherheitsleuchte gem. DIN EN 60598-1, DIN EN 60598-2-22 und DIN EN 1838.

Wiederaufladbarer Handscheinwerfer mit 3W Power-LED und magnetischem Fuß zur flexiblen Befestigung an magnetischen Oberflächen (z.B. Schaltschränken).

Die Notlichtfunktion schaltet bei Netzausfall automatisch ein. Leuchtenkopf ist 110° nach hinten und 70° nach vorne schwenkbar.

Inklusive Blink- und Dimmfunktion für längere Brenndauer. Wandhalterung mit Ladefunktion 230V Netzteil (12V Autoladestecker optional).



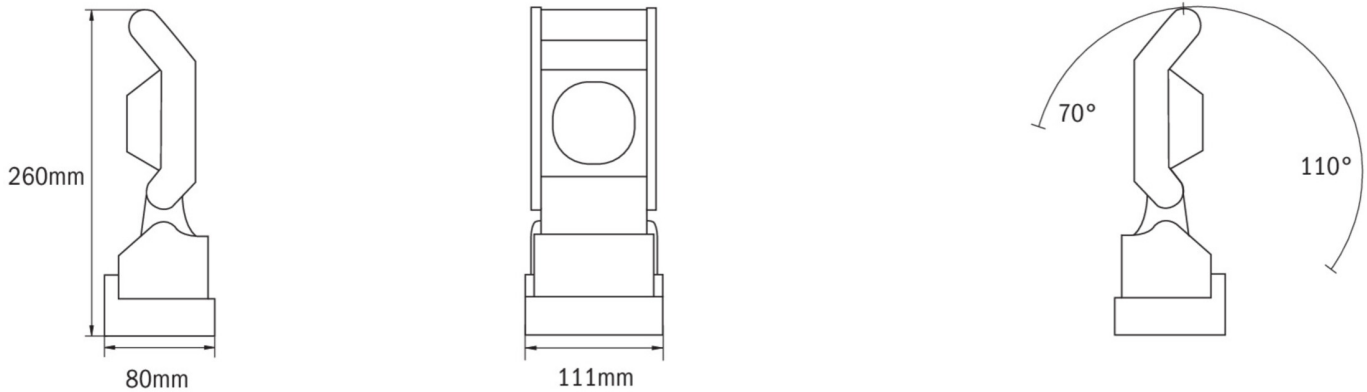
### TECHNISCHE DATEN

Leuchtentyp	Sicherheitsleuchte
Montageart	Wandanbau
Piktogramm	Nein
Leuchtmittel	LED
Gehäusematerial	Kunststoff
Schutzart IP	54
Schlagfestigkeitsgrad IK	≥ 3
Schutzklasse	2
Überwachung	Nein
Überbrückungszeit	3 h
Batterie	Li-ion 7.4V / 2,2Ah
Leistung max.	3 W
Umgebungstemp. DS	0 °C / 40 °C
Umgebungstemp. BS	0 °C / 40 °C
Länge	104 mm
Breite	130 mm
Höhe	300 mm
Gewicht	0.97 kg
Gewicht inkl. Verp.	1.16 kg
Lichtstrom Netz	180 lm
Lichtstrom Not	180 lm
Zolltarifnummer	85131000



Ursprungsland	CHINA
EAN	4260349824293

## TECHNISCHE ZEICHNUNG



## ZUBEHÖR

- HXNT12 - HX 12V Autoadapter / Ladekabel
- HXOSD - HX Aufsteckscheibe, orange
- HXACC - HX Akkumulator LFP HxBxL 19 x 36,5 x 66,5mm