



## Luminaire de sécurité

### No. d'art.: HX

Luminaire de sécurité LED selon DIN EN 60598-1, DIN EN 60598-2-22 et DIN EN 1838.

Projecteur portatif rechargeable avec Power LED 3 W et base magnétique pour fixation flexible sur des surfaces magnétiques (par ex. armoires électriques).

La fonction d'éclairage de secours est automatiquement activée en cas de coupure du secteur. La tête d'éclairage peut pivoter de 110° en arrière et de 70° en avant.

Mode clignotant et intensité variable pour une autonomie accrue. Support mural avec fonction de recharge bloc d'alimentation 230 V (fiche de recharge pour auto 12 V en option)



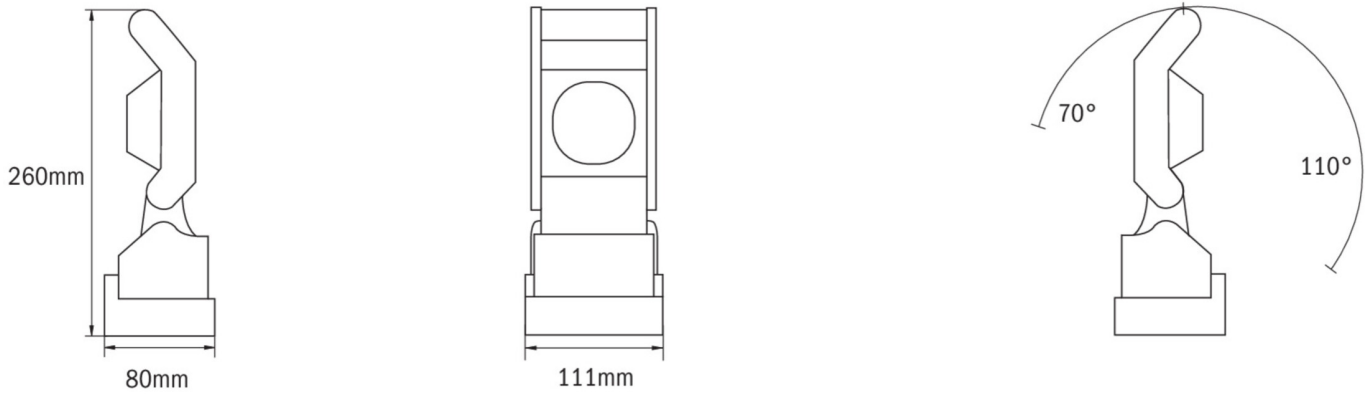
## DONNÉES TECHNIQUES

Type de luminaire	Luminaire de sécurité
Type de montage	Mur
Pictogramme	Non
Illuminant	LED
Matériau du boîtier	Plastique
Degré de protection	54
Résistance aux chocs IK	≥ 3
Classe de protection	2
Surveillance	Non
Autonomie	3 h
Puissance max.	3 W
Température ambiante maintenu	0 °C / 40 °C
Température ambiante non-maintenu	0 °C / 40 °C
Longueur	104 mm
Largeur	130 mm
Hauteur	300 mm
Poids	0.97 kg
Poids avec emballage	1.16 kg
Flux lumineux en fonctionnement du réseau	180 lm
Flux lumineux en fonctionnement d'urgence	180 lm
Numéro du tarif douanier	85131000



Pays d'origine	CHINA
EAN	4260349824293

## DESSIN TECHNIQUE



## ACCESSOIRES

- HXNT12 -
- HXOSD -
- HXACC -