



**Art.-Nr: IADL529CC**  
**Sicherheitsleuchte zentrale Stromversorgungssysteme**  
**Deckenaufbau, CPS, IP40, Zink-Druckguss, weiß**

Die kompakte LED-Sicherheitsleuchte IADL aus Zink-Druckguss ist zum Anschluss an Zentralbatterieanlagen CC24 vorgesehen. Der innovative integrierte Linsenträger mit Schnellmontagevorrichtung ermöglicht den flexiblen Einsatz unterschiedlicher Linsentypen je nach Anwendungsfall. Rund- und Flurlinse sind bei jeder Leuchte bereits im Lieferumfang enthalten und machen eine perfekte Anpassung an die jeweilige Montagesituation möglich.



Mehr Informationen

[www.rp-group.com/de/item/IADL529CC](http://www.rp-group.com/de/item/IADL529CC)



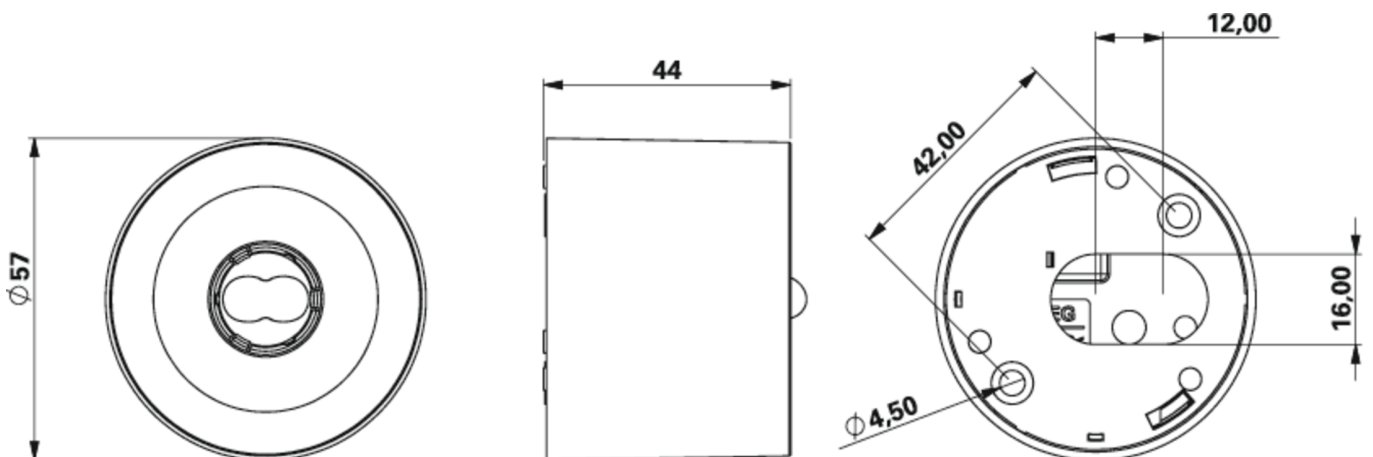
#### TECHNISCHE DATEN

Leuchtentyp	Sicherheitsleuchte
Montageart	Deckenaufbau
Piktogramm	Nein
Leuchtmittel	LED
Gehäusematerial	Zink-Druckguss
Gehäusefarbe	weiß
Schutzart (IP)	IP40
Schlagfestigkeit (IK)	6
Zertifizierung	CE, WEEE
Schutzklasse	3
Versorgung	zentrale Stromversorgungssysteme
Überbrückungszeit	CPS
Batterie	/
Betriebsart	Bereitschaftsschaltung / Dauerschaltung
Eingangsspannung AC	24 V
Leistung max.	1,5 W
Leistung DS	1,5 W
Leistung BS	0,4 W



Umgebungstemperatur DS	-5 °C bis 40 °C
Umgebungstemperatur BS	-5 °C bis 40 °C
Höhe	44 mm
Durchmesser	57 mm
Gewicht	0.54
Gewicht inkl. Verpackung	0.57
Anschlussquerschnitt	2.5 mm <sup>2</sup>
Schalteingang	Nein
Notlichtblockierung	Nein
Batterieanschluss	Nein
Dimmfunktion	Ja
Lichtstrom Netz	140 lm
Lichtstrom Not	140 lm
Zolltarifnummer	94056180
GTIN	4260682159533

## TECHNISCHE ZEICHNUNG



Stand: 09.05.2026 - Technische Änderungen und Irrtümer vorbehalten.