



Art.-Nr: IADL529CC

Luminaire de sécurité systèmes d'alimentation électrique centralisée

Installation au plafond, CPS, IP40, Zinc moulé sous pression, blanc

Le luminaire de sécurité LED compact IADL en zinc moulé sous pression est prévu pour être raccordé à des installations à batterie centrale CC24. Le support de lentille innovant intégré avec dispositif de montage rapide permet une utilisation flexible de différents types de lentilles en fonction de l'application. Une lentille ronde et une lentille de couloir sont fournies avec chaque luminaire et permettent une adaptation parfaite à la situation de montage respective.



Plus d'informations

www.rp-group.com/fr/item/IADL529CC



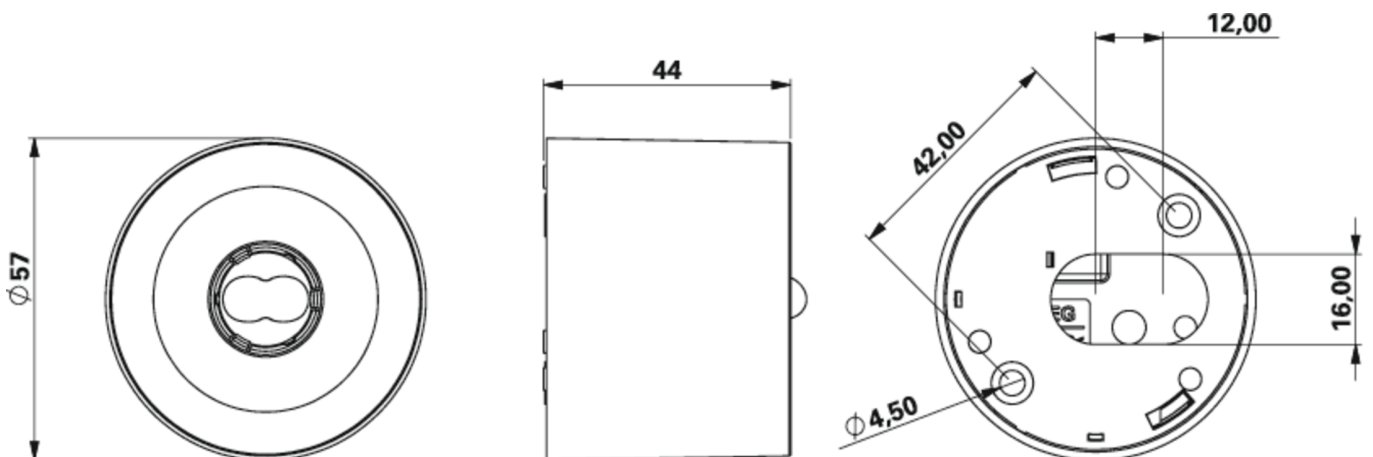
DONNÉES TECHNIQUES

Type de luminaire	Luminaire de sécurité
Type d'installation	Installation au plafond
Pictogramme	non
Ampoules	LED
Matériel du boîtier	Zinc moulé sous pression
Couleur du boîtier	blanc
Type de protection (IP)	IP40
Résistance aux impacts (IK)	6
Certification	CE, WEEE
Classe de protection	3
Alimentation	systèmes d'alimentation électrique centralisée
Temps d'autonomie	CPS
Batterie	/
Mode de fonctionnement	Mode veille / mode continu
Tension d'entrée AC	24 V
Puissance max.	1,5 W
Puissance DS	1,5 W
Puissance BS	0,4 W



Température ambiante DS	-5 °C à 40 °C
Température ambiante BS	-5 °C à 40 °C
Hauteur	44 mm
Dimensions	57 mm
Poids	0.54
Poids, emballage inclus	0.57
Section de raccordement	2.5 mm ²
Entrée de commutation	non
Blocage de l'éclairage de secours	non
Connexion de la batterie	non
Fonction de variation	Oui
Flux lumineux réseau	140 lm
Flux lumineux secours	140 lm
Numéro du tarif douanier	94056180
GTIN	4260682159533

DESSIN TECHNIQUE



Au: 09.05.2026 - Sous réserve de modifications techniques et d'erreurs.