



Art.-Nr: IL-IP65-W
Robustes Aufbaugehäuse für IL-Leuchten – Wasserdicht und Staubresistent
Erweiterung des Einsatzbereichs auf feuchte und staubige Umgebungen (z.B. Kühlhäuser)

Dieses Aufbaugehäuse macht existierende IL-Leuchten wasser- und staubresistent. Dadurch können IL-Leuchten auch an feuchten oder staubigen Orten montiert werden wie z.B. in Kühlhäusern.



Mehr Informationen
www.rp-group.com/de/item/IL-IP65-W

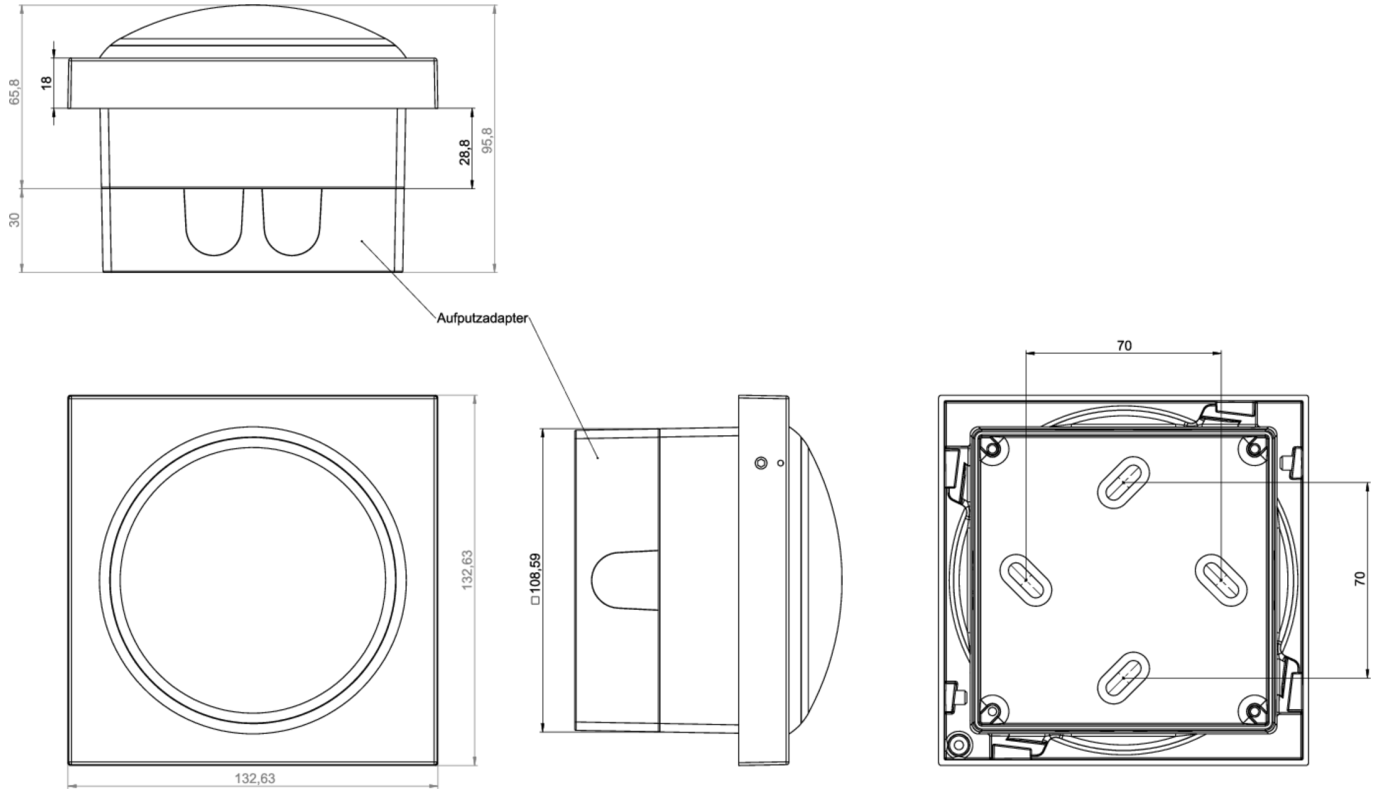


TECHNISCHE DATEN

Tiefe	130 mm
Breite	130 mm
Höhe	75 mm
Gewicht	1.02 kg
Zolltarifnummer	94059900
GTIN	4260349824422



TECHNISCHE ZEICHNUNG



Stand: 17.03.2026 - Technische Änderungen und Irrtümer vorbehalten.