



**Art.-Nr: IL-IP65-W**

**Boîtier robuste pour montage en saillie pour luminaires IL - étanche et résistant à la poussière**

**Extension du domaine d'application aux environnements humides et poussiéreux (par ex. entrepôts frigorifiques)**

Ce boîtier à monter en saillie rend les luminaires IL existants étanches à l'eau et à la poussière. Les luminaires IL peuvent ainsi être montés dans des endroits humides ou poussiéreux comme dans les chambres froides par exemple.



Plus d'informations

[www.rp-group.com/fr/item/IL-IP65-W](http://www.rp-group.com/fr/item/IL-IP65-W)

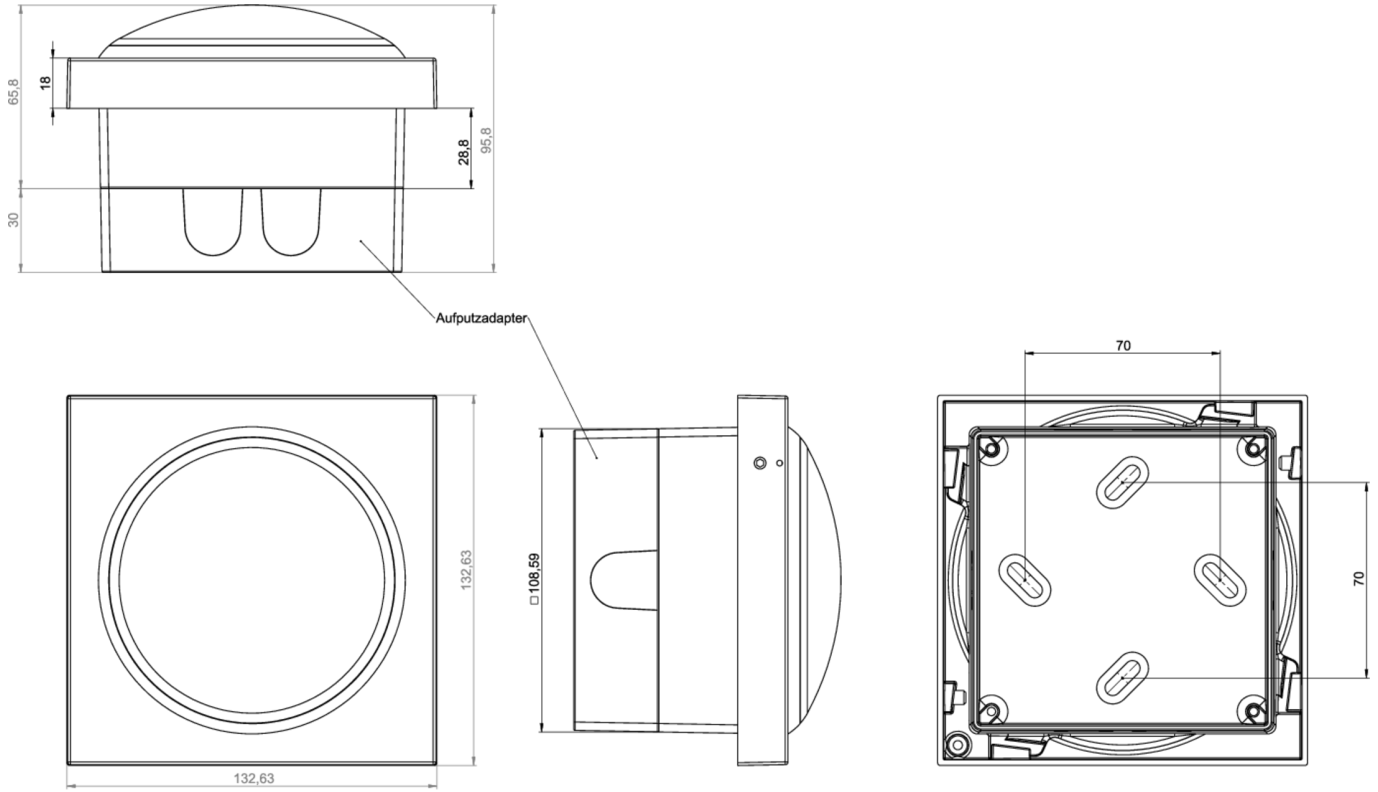


## DONNÉES TECHNIQUES

Profondeur	130 mm
Largeur	130 mm
Hauteur	75 mm
Poids	1.02 kg
Numéro du tarif douanier	94059900
GTIN	4260349824422



## DESSIN TECHNIQUE



Au: 17.03.2026 - Sous réserve de modifications techniques et d'erreurs.