



## Awaryjna/ewakuacyjna Art.-No.: ILDL021WB

Oprawy oświetlenia awaryjnego LED, doskonale wpisujące się w architekturę wnętrza. Spełniają wszystkie wymogi i normy niezależnie od tego czy są zasilane z własnego źródła, czy podłączone do systemów centralnej baterii. W celu uzyskania różnego rozkładu światła stosuje się cztery różne soczewki i można je doskonale dostosować do warunków montażowych w danym miejscu. Wszystkie oprawy IL są dostępne w dwóch wariantach: do montażu powierzchniowego oraz jako oprawy wpuszczane w materiał, na którym są zamontowane.

Oprawy do montażu powierzchniowego składają się z dwóch części, w zamontowanym na suficie korpusie znajdują się zaciski do podłączenia zasilania. Sama oprawa zaś jest montowana bez narzędzi i w czasie demontażu nie znajduje się pod napięciem. Dioda LED, sygnalizująca status oprawy, jest dyskretnie wbudowana w oprawę, nie zmieniając jej charakteru.



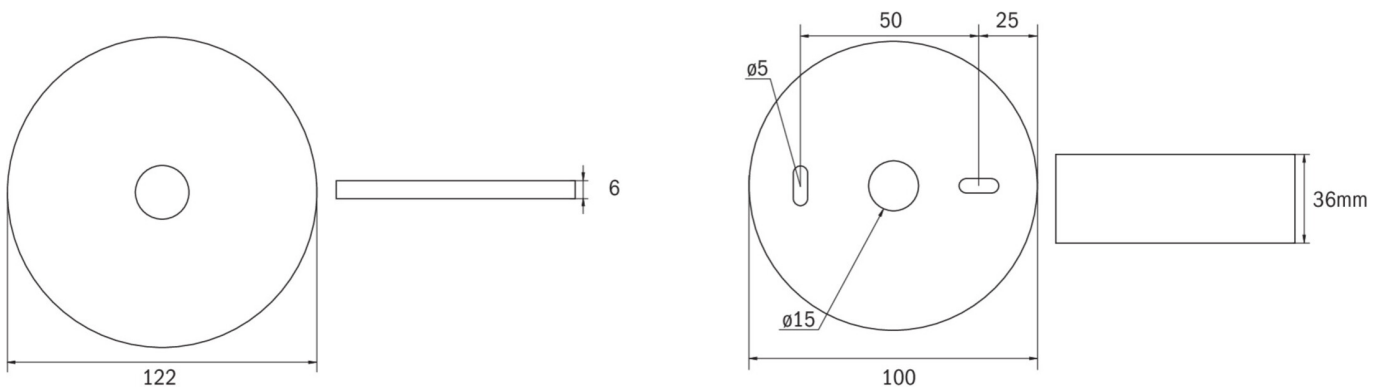
### DANE TECHNICZNE

Typ oprawy	Awaryjna/ewakuacyjna
Montaż	Sufitowy
Piktogram	Nie
Źródło światła	LED
Materiał obudowy	Tworzywo sztuczne
Kolor	RAL 9003
Stopień ochrony IP	40
Odporność na uderzenie IK	≥ 3
Klasa ochrony	2
Zasilanie awaryjne	Autonomiczne
Monitorowanie	WB - Wireless Basic
Autonomia	1 h
Akumulator	4,8V/2,0Ah NiMH
Tryb pracy	Sieciowo-awaryjny (DS) / awaryjny (BS)
Napięcie wejściowe AC	230 V
Częstotliwość wejściowa Hz	50 / 60 Hz
Maksymalny pobór mocy	4 W
Pobór mocy praca awaryjno-sieciowa	2 W
Pobór mocy praca awaryjna	0,4 W



Temp. otoczenia w trybie sieciowo - awaryjnym	-5 °C / 30 °C
Temp. otoczenia w trybie awaryjnym	-5 °C / 40 °C
Wysokość	36 mm
Średnica	100 mm
Waga	0.23 kg
Waga z opakowaniem	0.27 kg
Przekrój przyłącza	2.5 mm
Wejście przełączające L'	Tak
Blokada światła awaryjnego	Nie
Złącze akumulatora	Wtyczka
Funkcja ściemniania	Tak
Strumień świetlny - praca sieciowa	110 lm
Strumień świetlny - praca awaryjna	240 lm
Kod taryfy celnej	94056120
Kraj pochodzenia	Niemcy
EAN	4260682159472

## RYSUNEK TECHNICZNY





## ACCESSORIES

ILD-APA-02 -  
IL-IK10-AZ -  
IL-IK10-W -  
ILDE -  
ILB1 -  
ILB2 -  
BALLPLX-ILD -  
IL-IP65-K -  
LSYS-B4 -  
LSYS-F4 -  
LSYS-R4 -  
LSYS-S4 -