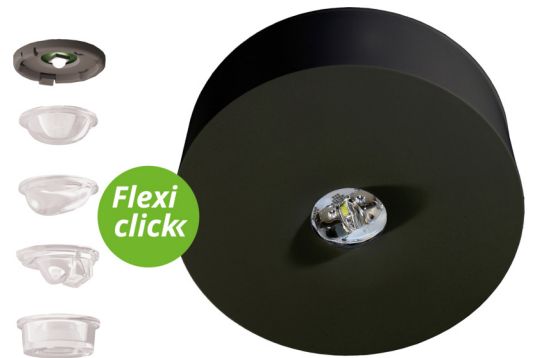




## Awaryjna/ewakuacyjna Art.-No.: ILDL029ML-SW

Oprawy oświetlenia awaryjnego LED, doskonale wpisujące się w architekturę wnętrza. Spełniają wszystkie wymogi i normy niezależnie od tego czy są zasilane z własnego źródła, czy podłączone do systemów centralnej baterii. W celu uzyskania różnego rozkładu światła stosuje się cztery różne soczewki i można je doskonale dostosować do warunków montażowych w danym miejscu. Wszystkie oprawy IL są dostępne w dwóch wariantach: do montażu powierzchniowego oraz jako oprawy wpuszczane w materiał, na którym są zamontowane.

Oprawy do montażu powierzchniowego składają się z dwóch części, w zamontowanym na suficie korpusie znajdują się zaciski do podłączenia zasilania. Sama oprawa zaś jest montowana bez narzędzi i w czasie demontażu nie znajduje się pod napięciem. Dioda LED, sygnalizująca status oprawy, jest dyskretnie wbudowana w oprawę, nie zmieniając jej charakteru.



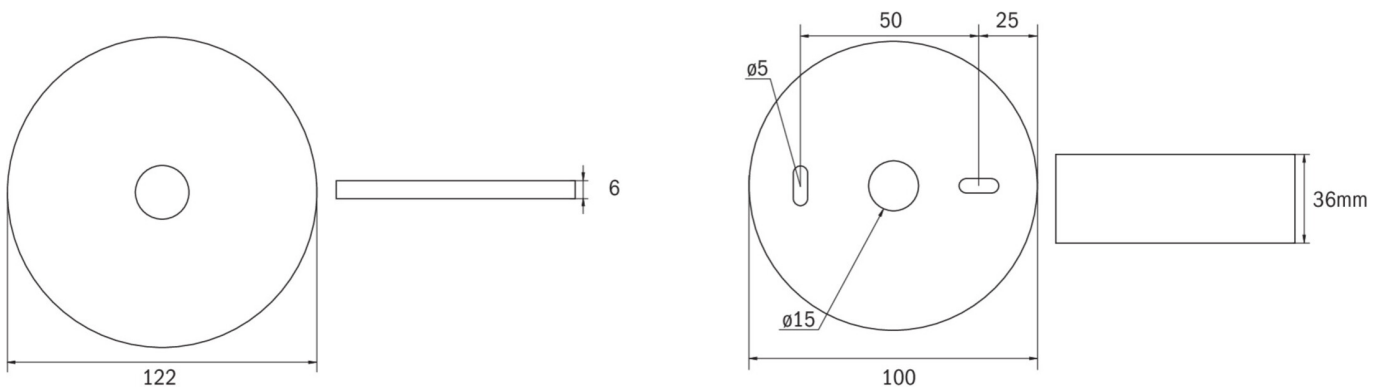
### DANE TECHNICZNE

|                                    |                                 |
|------------------------------------|---------------------------------|
| Typ oprawy                         | Awaryjna/ewakuacyjna            |
| Montaż                             | Sufitowy                        |
| Piktogram                          | Nie                             |
| Źródło światła                     | LED                             |
| Materiał obudowy                   | Plastyczny                      |
| Kolor                              | RAL 9005                        |
| Stopień ochrony IP                 | 40                              |
| Odporność na uderzenie IK          | ≥ 3                             |
| Klasa ochrony                      | 2                               |
| Zasilanie awaryjne                 | System Centralnej Baterii       |
| Monitorowanie                      | ML - System Centralnej Baterii  |
| Autonomia                          | CPS                             |
| Tryb pracy                         | ELS - indywidualne przełączanie |
| Napięcie wejściowe AC              | 230 V                           |
| Częstotliwość wejściowa Hz         | 50 / 60 Hz                      |
| Napięcie wejściowe DC              | 216 V                           |
| Maksymalny pobór mocy              | 4,6 W                           |
| Pobór mocy praca awaryjno-sieciowa | 4,6 W                           |
| Pobór mocy praca awaryjna          | 1,2 W                           |



|   |                |
|---|----------------|
| Temp. otoczenia w trybie sieciowo - awaryjnym | -20 °C / 30 °C |
| Temp. otoczenia w trybie awaryjnym            | -20 °C / 40 °C |
| Wysokość                                      | 36 mm          |
| Średnica                                      | 100 mm         |
| Waga  | 0.11 kg        |
| Waga z opakowaniem                            | 0.15 kg        |
| Przekrój przyłącza                            | 2.5 mm         |
| Wejście przełączające L'                      | Nie            |
| Blokada światła awaryjnego                    | Nie            |
| Złącze akumulatora                            | Brak           |
| Funkcja ściemniania                           | Tak            |
| Strumień świetlny - praca sieciowa            | 360 lm         |
| Strumień świetlny - praca awaryjna            | 360 lm         |
| Kod taryfy celnej                             | 94056120       |
| Kraj pochodzenia                              | Niemcy         |
| EAN   | 4260766552267  |

## RYSUNEK TECHNICZNY





## ACCESSORIES

ILD-APA-02 -  
IL-IK10-AZ -  
IL-IK10-W -  
ILDE -  
ILB1 -  
ILB2 -  
BALLPLX-ILD -  
IL-IP65-K -  
LSYS-B4 -  
LSYS-F4 -  
LSYS-R4 -  
LSYS-S4 -  
LSYS-H4 -