



SI-Leuchte Art.-Nr.: ILDL421SC-3P

Die LED-Sicherheitsleuchte IL im unauffälligen Design ist ein wahres Multitalent. Sie ist für nahezu alle Anforderungen gerüstet und bietet immer die passende Lösung. Durch die in der Linse eingebrachte Status LED wird die Harmonie des dezenten Gehäuses nicht unterbrochen. Der innovative integrierte Linsenträger mit Schnellmontagevorrichtung ermöglicht den flexiblen Einsatz unterschiedlicher Linsentypen je nach Anwendungsfall. Rund- und Flurlinse sind bei jeder Leuchte bereits im Lieferumfang enthalten und machen eine perfekte Anpassung an die jeweilige Montagesituation möglich.

Der vormontierte 3-Phasenadapter ermöglicht den Werkzeuglosen Einbau in gängige 3-Phasenschienen, wie z.B. Nordic Aluminium GLOBAL pro (früher NOKIA) XTS, XTTS und XTSC.



TECHNISCHE DATEN

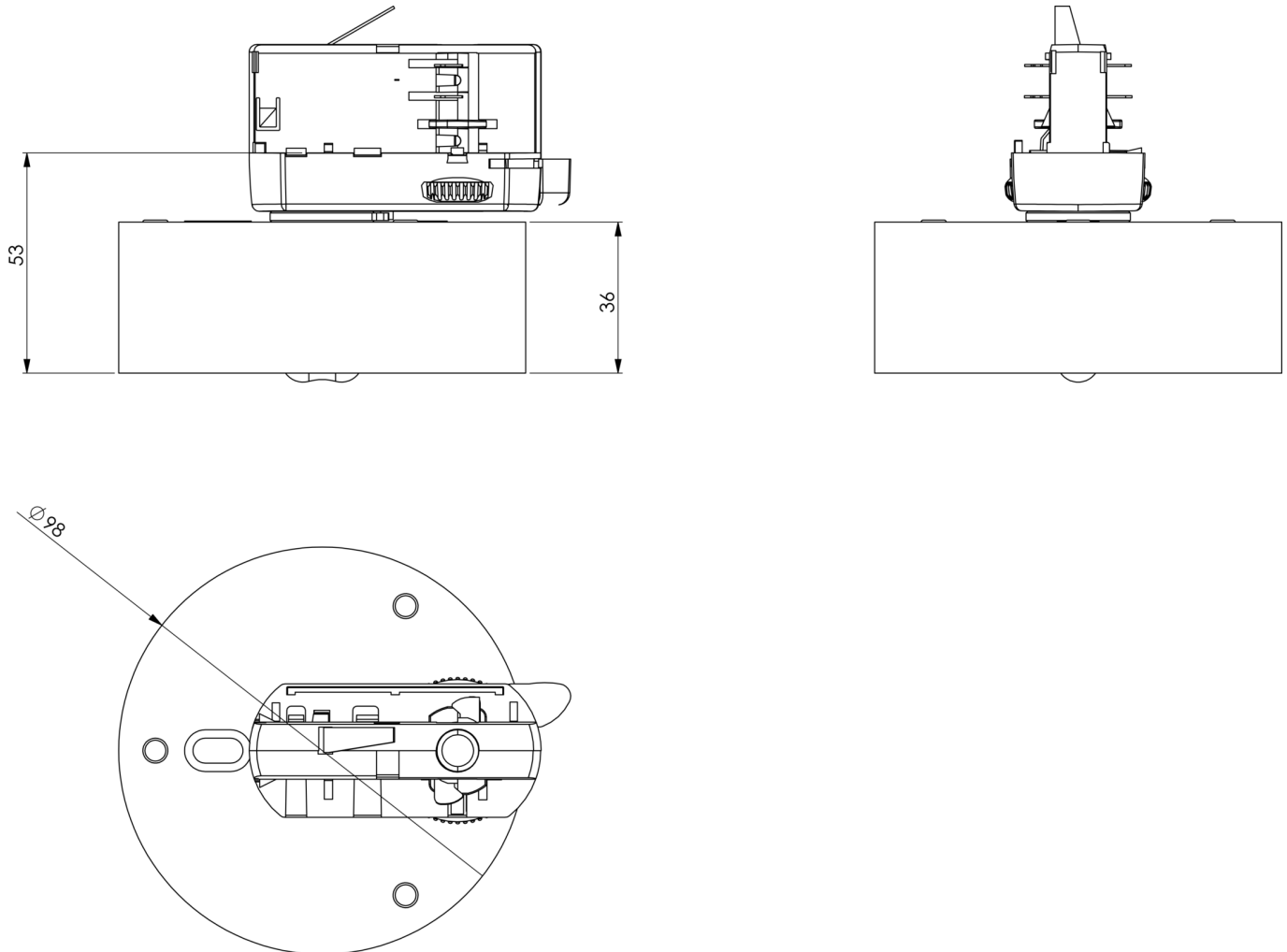
Leuchtentyp	Sicherheitsleuchte
Montageart	3-phasen Stromschiene
Piktogramm	Nein
Leuchtmittel	LED
Gehäusematerial	Kunststoff
Farbe	RAL 9003
Schutzart IP	40
Schlagfestigkeitsgrad IK	≥ 3
Schutzklasse	2
Versorgung	Einzelbatterie
Überwachung	SC - SelfControl
Überbrückungszeit	1 h
Batterie	3,2V / 3,3 Ah LiFePO4
Betriebsart	DS/BS
Eingangsspannung AC	230 V
Eingangsfrequenz Hz	50 / 60 Hz
Leistung max.	3 W
Leistung DS	1,9 W
Leistung BS	0,2 W
Umgebungstemp. DS	-5 °C / 40 °C



Umgebungstemp. BS	-5 °C / 40 °C
Höhe	36 mm
Durchmesser	100 mm
Gewicht	0.19 kg
Gewicht inkl. Verp.	0.25 kg
Anschlussquerschnitt	2.5 mm
Schalteingang L'	Ja
Notlichtblockierung	Nein
Batterieanschluss	Stecker
Dimmfunktion	Ja
Lichtstrom Netz	130 lm
Lichtstrom Not	250 lm
Zolltarifnummer	94056120
Ursprungsland	Deutschland
EAN	4260682155566



TECHNISCHE ZEICHNUNG



ZUBEHÖR

- LSYS-B4 - 4x Beam-Linse für Leuchten mit
- LSYS-F4 - 4x Flurlinsen für Leuchten mit Linsensystem
- LSYS-H4 - 4x H-Linse für Leuchten mit Linsensystem
- LSYS-R4 - 4x Rundlinsen für Leuchten mit Linsensystem.
- LSYS-S4 - 4x Spotlinsen für Leuchten mit Linsensystem.