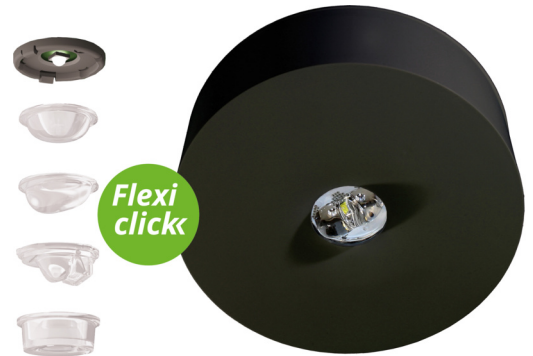




Awaryjna/ewakuacyjna Art.-No.: ILDL421SC-SW

Oprawy oświetlenia awaryjnego LED, doskonale wpisujące się w architekturę wnętrza. Spełniają wszystkie wymogi i normy niezależnie od tego czy są zasilane z własnego źródła, czy podłączone do systemów centralnej baterii. W celu uzyskania różnego rozkładu światła stosuje się cztery różne soczewki i można je doskonale dostosować do warunków montażowych w danym miejscu. Wszystkie oprawy IL są dostępne w dwóch wariantach: do montażu powierzchniowego oraz jako oprawy wpuszczane w materiał, na którym są zamontowane.

Oprawy do montażu powierzchniowego składają się z dwóch części, w zamontowanym na suficie korpusie znajdują się zaciski do podłączenia zasilania. Sama oprawa zaś jest montowana bez narzędzi i w czasie demontażu nie znajduje się pod napięciem. Dioda LED, sygnalizująca status oprawy, jest dyskretnie wbudowana w oprawę, nie zmieniając jej charakteru.



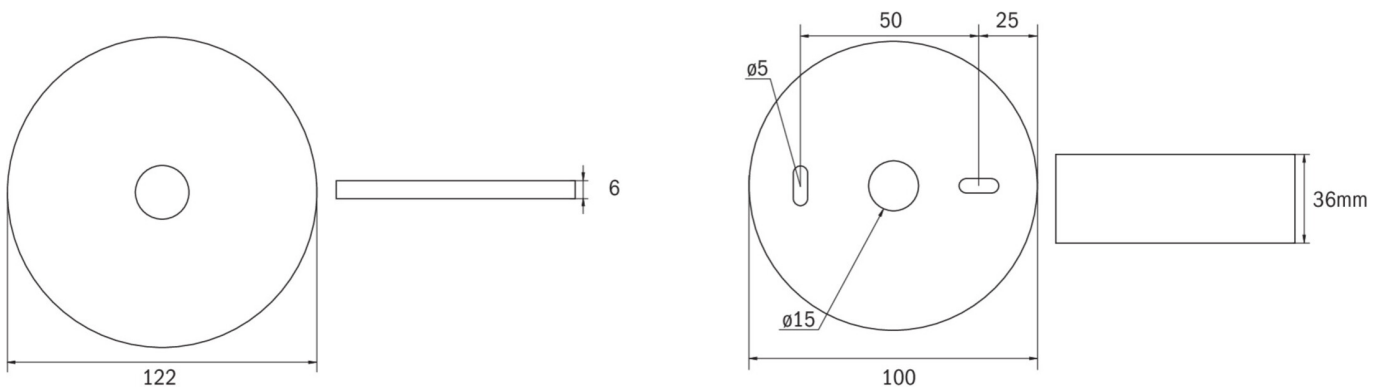
DANE TECHNICZNE

Typ oprawy	Awaryjna/ewakuacyjna
Montaż	Sufitowy
Piktogram	Nie
Źródło światła	LED
Materiał obudowy	Plastyczny
Kolor	RAL 9005
Stopień ochrony IP	40
Odporność na uderzenie IK	≥ 3
Klasa ochrony	2
Zasilanie awaryjne	Autonomiczne
Monitorowanie	SC - autotest
Autonomia	1 h
Akumulator	3,2V / 3,3 Ah LiFePO4
Tryb pracy	Sieciowo-awaryjny (DS) / awaryjny (BS)
Napięcie wejściowe AC	230 V
Częstotliwość wejściowa Hz	50 / 60 Hz
Maksymalny pobór mocy	3 W
Pobór mocy praca awaryjno-sieciowa	1,9 W
Pobór mocy praca awaryjna	0,2 W



Temp. otoczenia w trybie sieciowo - awaryjnym	-5 °C / 40 °C
Temp. otoczenia w trybie awaryjnym	-5 °C / 40 °C
Wysokość	36 mm
Średnica	100 mm
Waga	0.19 kg
Waga z opakowaniem	0.23 kg
Przekrój przyłącza	2.5 mm
Wejście przełączające L'	Tak
Blokada światła awaryjnego	Nie
Złącze akumulatora	Wtyczka
Funkcja ściemniania	Tak
Strumień świetlny - praca sieciowa	130 lm
Strumień świetlny - praca awaryjna	250 lm
Kod taryfy celnej	94056120
Kraj pochodzenia	Niemcy
EAN	4260682155504

RYSUNEK TECHNICZNY





ACCESSORIES

ILD-APA-02 -
IL-IK10-AZ -
IL-IK10-W -
ILDE -
ILB1 -
ILB2 -
BALLPLX-ILD -
IL-IP65-K -
LSYS-B4 -
LSYS-F4 -
LSYS-R4 -
LSYS-S4 -